

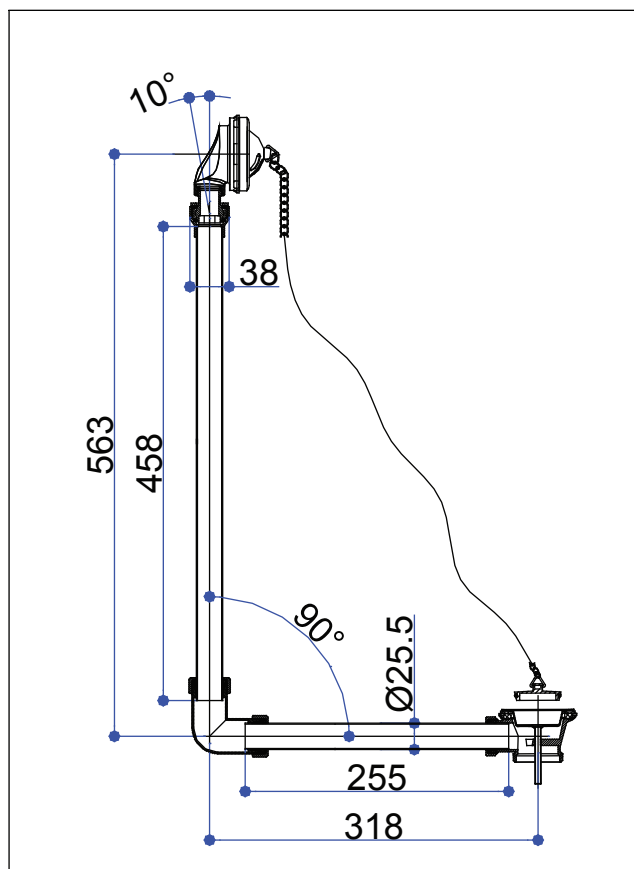
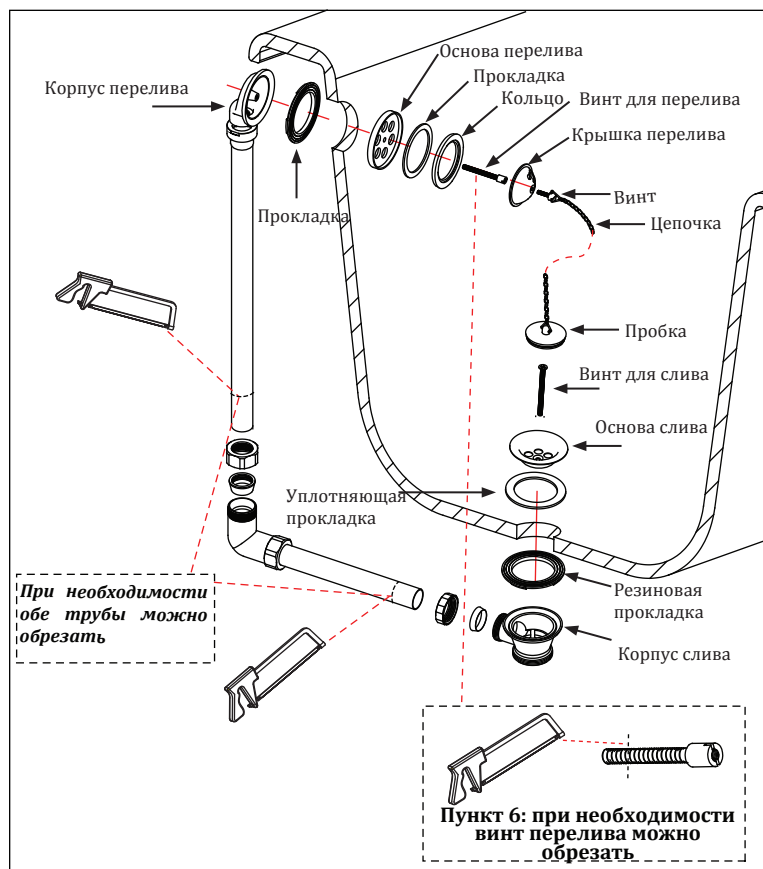
Инструкция по установке

Внешний слив-перелив с пробкой и цепочкой для ванны W4/W5/CW4/CW5, W4/W5/CW4/CW5 GOL

Важно

- Мы рекомендуем, чтобы данная продукция устанавливалась квалифицированным мастером.
- Перед установкой обязательно убедитесь в том, что Вы получили соответствующий требованиям товар и у вас есть все необходимое для установки. Проверьте наличие повреждений и комплектацию.
- Перед установкой важно очистить водопровод, чтобы мелкая металлическая стружка и разные примеси не попали в слив-перелив.
- Перед установкой перекройте подачу воды
- Внимательно прочтите данную инструкцию.

⚠ Не затягивайте слив слишком сильно, так как можно повредить ванну. Рекомендуется использовать динамометрический ключ для возможности установки крутящего момента в пределах 25 Нм -50Нм.



Установка

1. Открутите винт из слива.
2. Вставьте основу слива и прокладку в нижнее отверстие для слива в ванне. С наружной части ванны по очереди вставьте резиновую прокладку и корпус слива в отверстие слива.
3. При помощи винта для слива скрепите выше упомянутые элементы.
4. Открутите винт из перелива.
5. Вставьте прокладку в корпус перелива.
6. Длина латунного винта, входящего в комплект поставки, составляет 58мм. В зависимости от толщины стенки переливного отверстия винт можно обрезать, если это необходимо.
7. Соедините следующие детали с корпусом перелива соответственно: крышка перелива, кольцо, прокладка, основа перелива.
8. При помощи винта для перелива скрепите выше упомянутые элементы. Внимание: не затягивайте слив слишком сильно, чтобы не сломать керамическое кольцо.

Уход

Для данной продукции мы НЕ рекомендуем использовать бытовые чистящие средства. Слив-перелив необходимо чистить исключительно мыльной водой, затем чистой водой и протереть мягкой тряпкой.