

## ИНСТРУКЦИЯ ПО УСТАНОВКЕ

### Излив - V32, V32 GOL

#### Важно

- Проверьте деталь сразу при получении. Убедитесь в том, что она не повреждена, и у вас есть полный комплект всех частей, необходимых для установки и использования.
- Внимательно прочтите данную инструкцию и сохраните ее для дальнейшего использования.

#### Установка

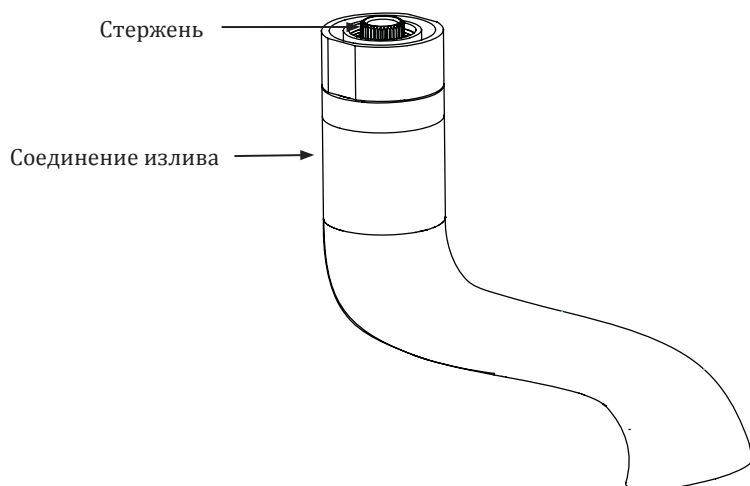
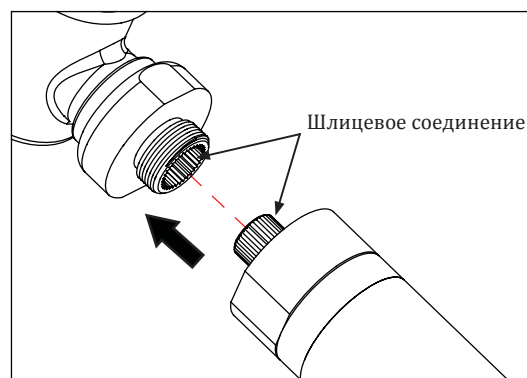
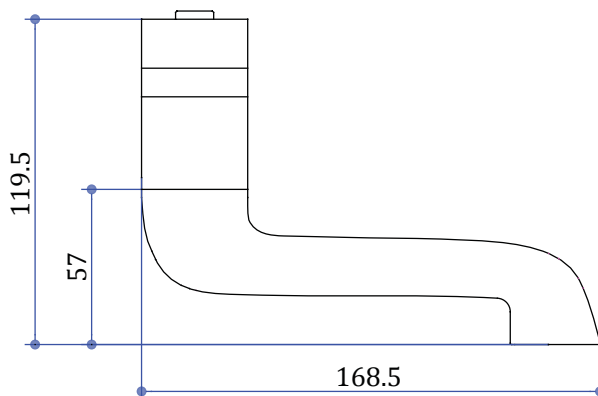


Fig 1:



- 1) Временно установите вентиль на стержень (рис. 1)
- 2) Покрутите излив, чтобы убедиться, что он поворачивается влево и вправо под одним углом. Если излив не поворачивается, то снимите излив и заново установите, подбрав его правильное положение.
- 3) Затяните крепежную гайку на изливе.

#### Размеры



#### Уход

Не рекомендуется использовать какие-либо бытовые чистящие средства при уходе. Мыть рекомендуется только мыльной водой, споласкивать чистой водой и вытирать мягкой тканью.