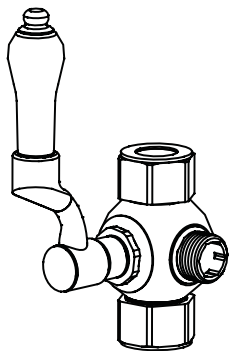


ИНСТРУКЦИЯ ПО УСТАНОВКЕ

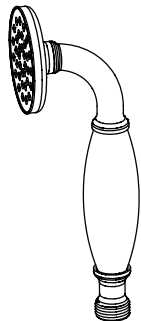
Ручной душ со шлангом и дивертером - V27, V27 GOL



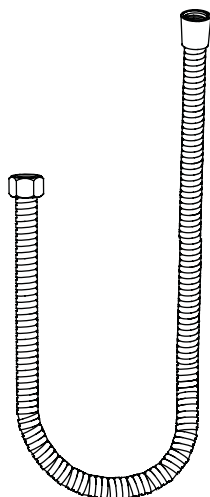
Дивертер



Труба



Ручной душ



Гибкий шланг

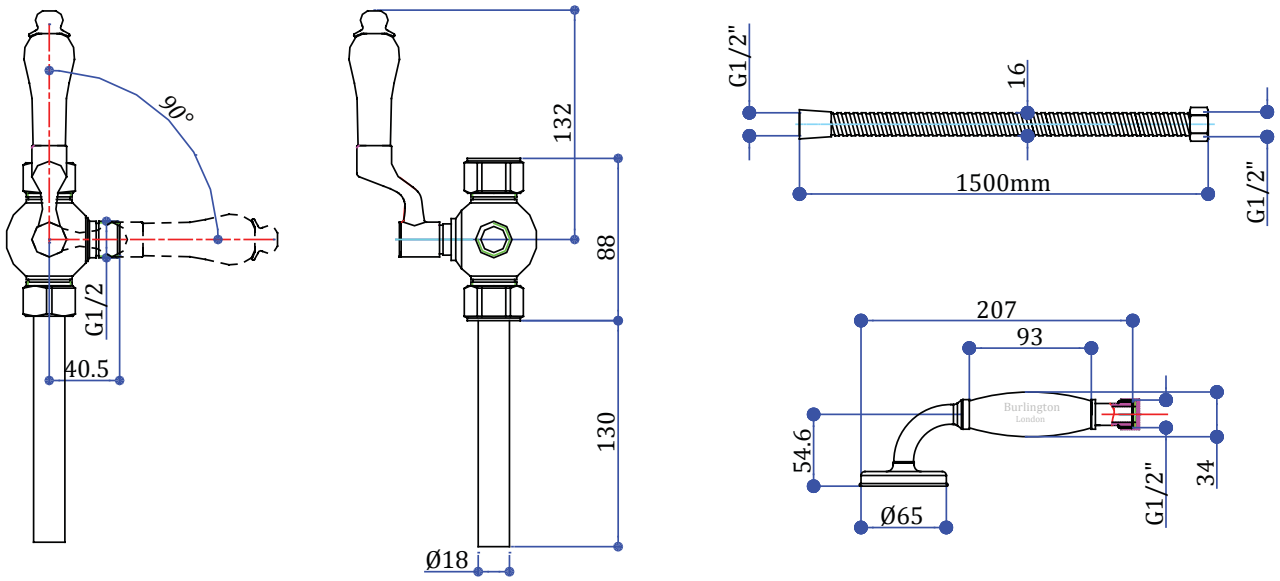
Важно:

- Мы рекомендуем установку квалифицированным мастером.
- Проверьте детали сразу по получении. Убедитесь в том, что нет повреждений, и у вас есть полный комплект всех частей, необходимых для установки и использования.
- Перед установкой необходимо слить воду, чтобы промыть трубопровод от песка, стальных стружек и прочих примесей.
- Перекройте подачу воды перед началом работы.
- Внимательно прочтите данную инструкцию и сохраните её для дальнейшего использования.

Уход за продукцией

Не рекомендуется использовать какие-либо бытовые чистящие средства при уходе за продукцией. Мыть рекомендуется только мыльной водой, споласкивать чистой водой и вытирать мягкой тканью.

Размеры



Установка

