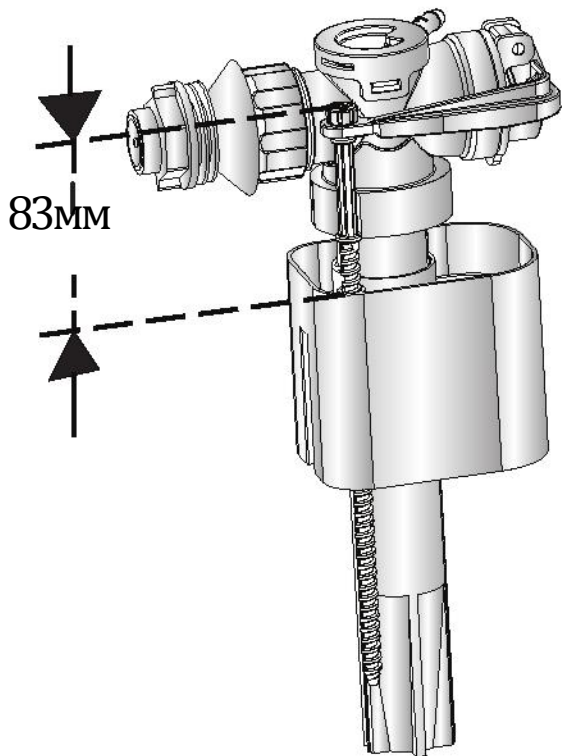


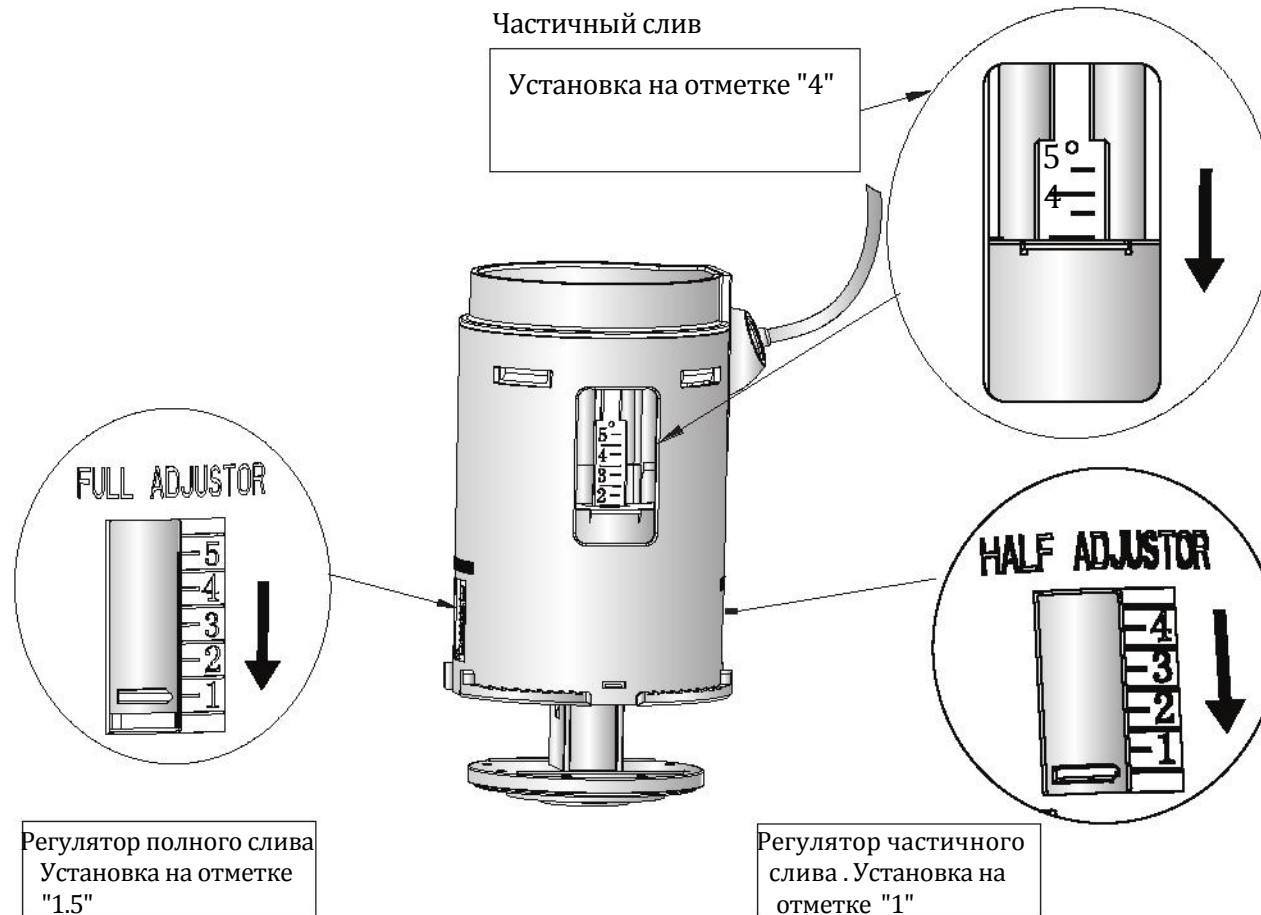
1: Впускной клапан



Примечание:

Впускной клапан необходимо отрегулировать для высоких бачков **T58, T59, T60, T70**.
 На представленном выше чертеже показаны правильные параметры настройки. Информация по регулировке указана в инструкции по установке, входящей в комплект поставки внутренних частей бачка.

2: Сливной клапан



Сливной клапан необходимо отрегулировать для высоких бачков **T58, T59, T60, T70**.
 На представленном выше чертеже показаны правильные параметры настройки.
 Информация по регулировке указана в инструкции по установке, входящей в комплект поставки внутренних частей бачка.