

Сборка

- Бачок необходимо зафиксировать на стене, на высоте 2060 мм от пола до нижней части бачка. Крепить необходимо в отверстиях в задней стенке бачка и в кронштейнах. См. рекомендации по установке.
- Соедините две сливные трубы и нанесите силиконовый герметик на место соединения.
- Используйте латунные зажимные гайки (как часть декоративной накладки), чтобы закрепить внутренние части бачка.
Закрепите декоративную накладку, пластиковую зажимную гайку, пластиковую прокладку и коническую прокладку (входит в комплект внутренних частей бачка) на верхней части сливной трубы (более длинный конец трубы) и вставьте в стержень сифона с резьбой (входит в комплект внутренних частей бачка).
После того, как сливная труба будет затянута пластиковой гайкой, накрутите декоративную накладку поверх латунной гайки.
- Вставьте нижний конец сливной трубы в чашу унитаза, используя коническую втулку (входит в комплект внутренних частей бачка).
- Установите фиксатор (защитную скобу), чтобы крышка сиденья не ударялась о сливную трубу. Этот фиксатор также будет выступать в качестве крепления сливной трубы к стене.
- Сперва установите фиксатор ручки слива, затем подсоедините ручку слива к рычагу. Фиксатор необходимо крепить к стене на высоте 180мм над ручкой слива.
- При помощи винтов закрепите декоративные кронштейны так, чтобы они плотно прилегали к нижней части бачка. (см. пункт 2)

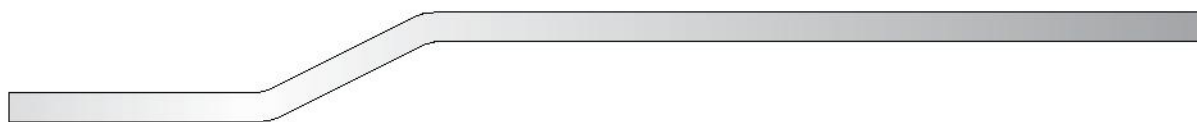
Рекомендации

1. При установке бачка убедитесь в наличии резиновых разделительных прокладок, которые обеспечивают небольшой зазор между задней частью бачка и стеной, для снижения вероятности образования конденсата. При креплении бачка к стене винт рекомендуется вкрутить через прокладку (не входит в комплект поставки) с внутренней стороны бачка. Благодаря этому винт не будет царапать бачок.

* При необходимости, например, если стена неровная, используйте дополнительные прокладки (не входят в комплект поставки), чтобы бачок был выровнен для подсоединения сливной трубы.

2. **Кронштейны являются декоративными.** Они не должны выступать в качестве опоры для бачка. Важно, чтобы бачок был плотно и надежно прикреплен к стене (в местах крепления с задней части бачка).

Детали, входящие в комплект поставки:



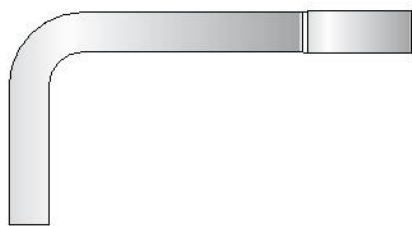
Верхняя сливная труба

1x



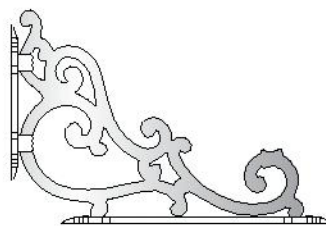
Ручка слива

1x



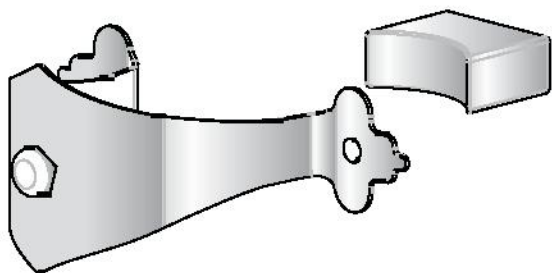
Нижняя сливная труба

1x



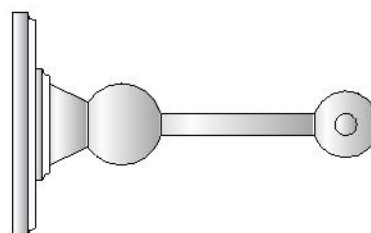
Декоративный кронштейн

2x



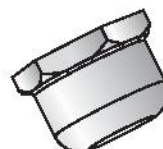
Фиксатор (защитная скоба)

1x



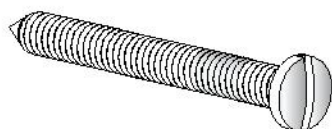
Опорный кронштейн

1x



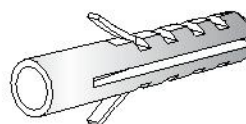
Декоративная накладка & латунная зажимная гайка

1x



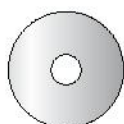
Винт

12x



Дюбель

12x



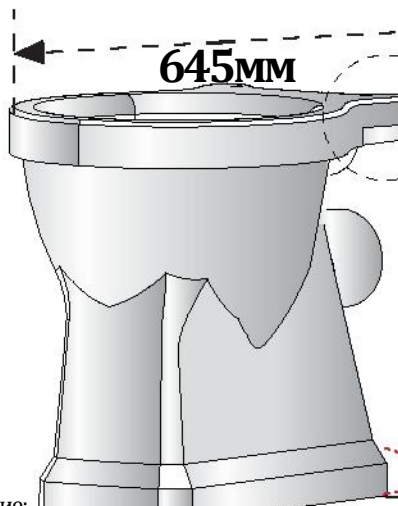
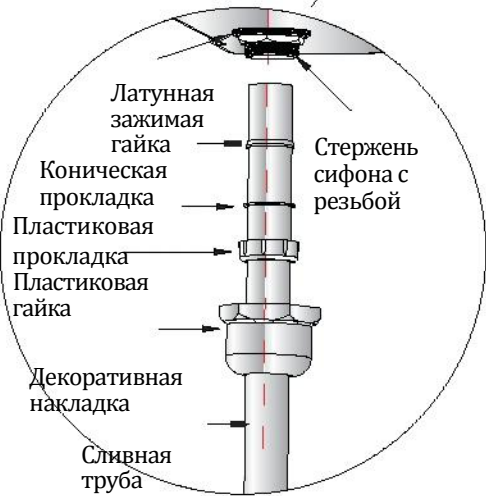
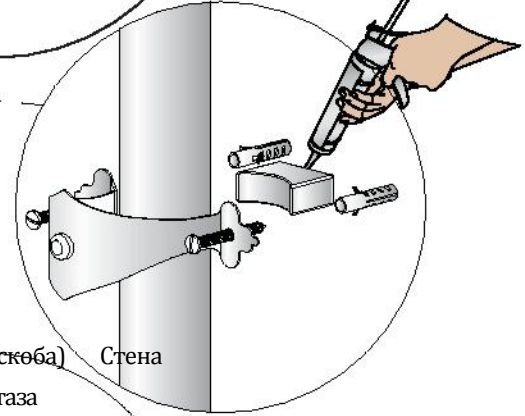
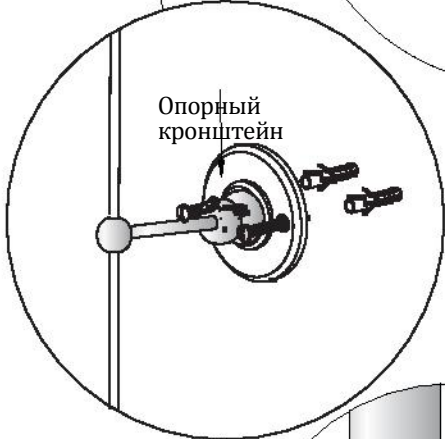
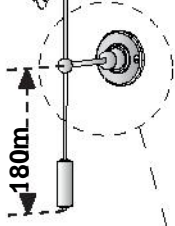
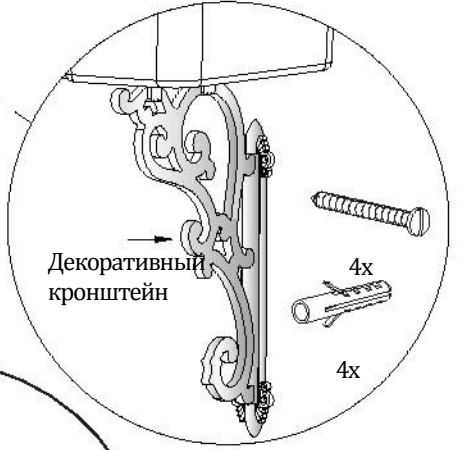
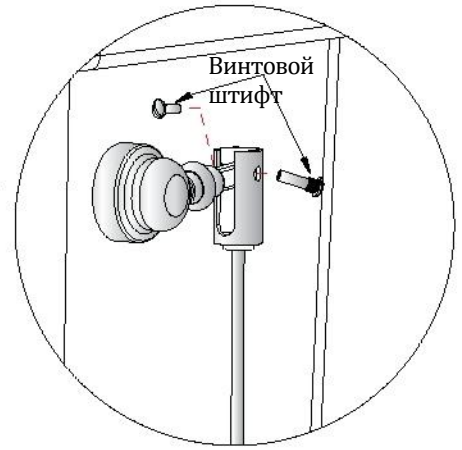
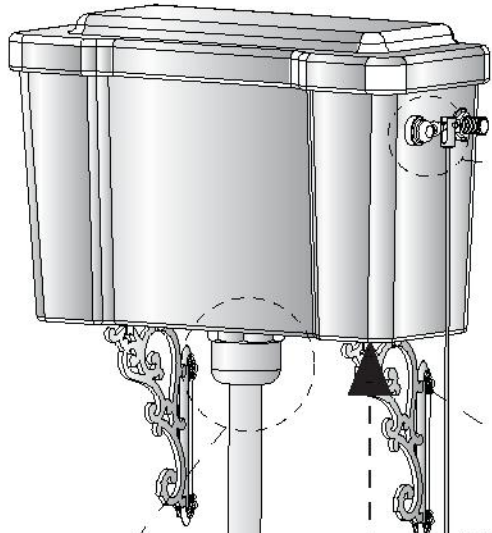
Резиновая разделительная прокладка

4x

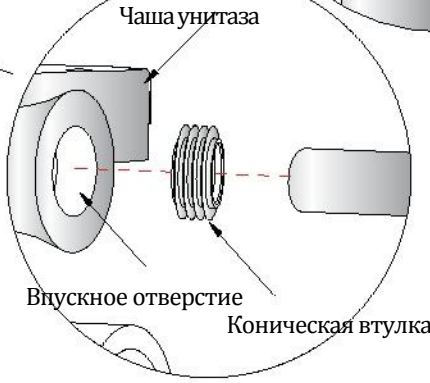


Фиксирующий винт

1x



Фиксатор (защитная скоба) Стена



Примечание: 645мм является рекомендуемым размером. Сантехник может на месте принять решение о размере, в зависимости от условий установки.

*** Максимальная высота 2060мм.**
*** Минимальная высота 1980мм.**