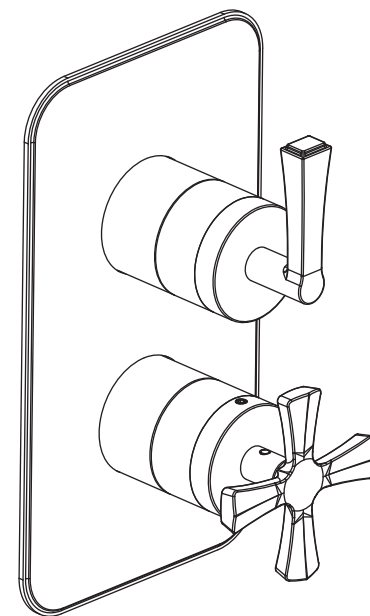


ТЕХНИЧЕСКИЕ ДЕТАЛИ

Полная техническая информация о нашей продукции представлена на веб-сайте www.burlingtonbathrooms.com

Пластина 1000 с ручками для душевого комплекта Riviera, цвет "Хром"	RIV2 CHR
Пластина 1000 с ручками для душевого комплекта Riviera, цвет "Золото"	RIV2 GOLD
Пластина 1500 с ручками для душевого комплекта Riviera, цвет "Хром"	RIV3 CHR
Пластина 1500 с ручками для душевого комплекта Riviera, цвет "Золото"	RIV3 GOLD



ИНСТРУКЦИЯ ПО УСТАНОВКЕ

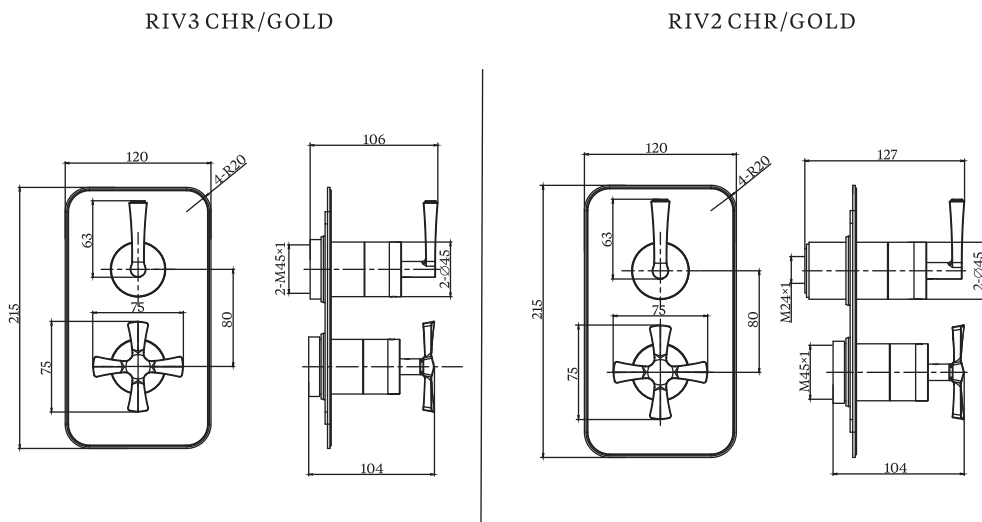
ИНСТРУКЦИЯ ПО УСТАНОВКЕ

Внимательно прочтите эту инструкцию и сохраните ее для дальнейшего использования.

ВАЖНО

- Рекомендуется, чтобы установку изделия выполнял квалифицированный мастер.
- Проверьте изделие сразу при получении. Убедитесь, что оно не повреждено и поставлено в полном комплекте. Перед установкой убедитесь, что изделие соответствует заказанной модели, и что у вас есть полный комплект всех частей, необходимых для установки и использования.
- Прочтите эту инструкцию и сохраните ее для дальнейшего использования.

РАЗМЕРЫ



ПРИМЕЧАНИЕ: ВСЕ РАЗМЕРЫ УКАЗАНЫ В МИЛЛИМЕТРАХ

Установка комплектов с ручками RIV3 CHR/GOLD (используются со встраиваемым термостатом HOX.005V)

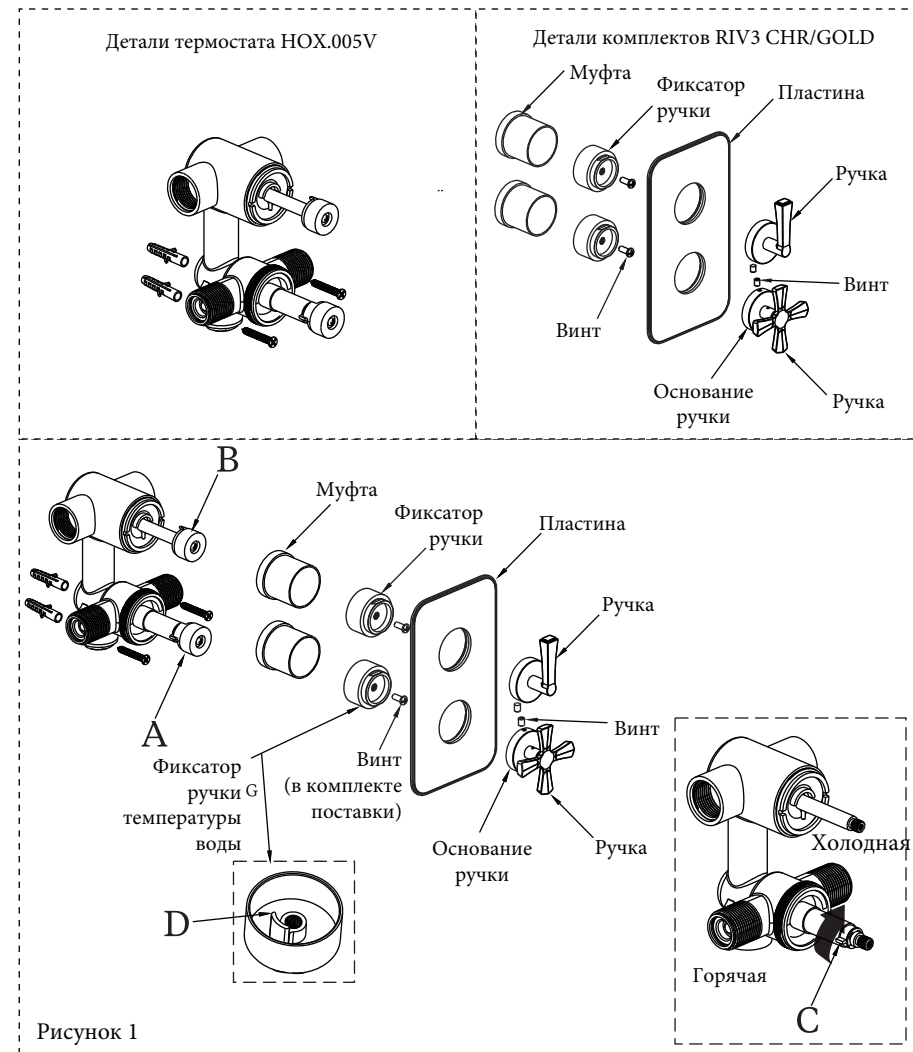


Рисунок 1

ВАЖНО:

Чтобы установить корпус смесителя, обратитесь к инструкции для термостата HOX.005V

Выполните следующие действия для установки комплектов с ручками RIV3:

1. Снимите со смесителя детали А и В. Детали А и В с двумя пластиковыми кольцами, включенные в комплект смесителя, не нужны для этой установки. Внимание: Не поворачивайте картридж смесителя при извлечении детали А.
2. Детали следует собирать в последовательности, указанной на рисунке 1.
 - 1) Прикрутите муфту к корпусу смесителя.
 - 2) Установите фиксатор ручки и фиксатор ручки температуры воды. Убедитесь, что плоские части фиксаторов находятся в горизонтальном положении. При установке ФИКСАТОРА РУЧКИ ТЕМПЕРАТУРЫ ВОДЫ необходимо, чтобы положение детали D было на одном уровне с положением детали С, как показано на схеме. Затем закрепите оба фиксатора ручек при помощи винтов в комплекте.
 - 3) При необходимости слегка отрегулируйте муфты, чтобы уменьшить или увеличить расстояние между муфтами и фиксаторами ручек. Убедитесь, что расстояние между ними составляет не менее 0,5 мм во избежание трения во время эксплуатации изделия.
 - 4) Наденьте пластину на муфту, и слегка прижмите ее равномерно по всей поверхности, чтобы двусторонняя клейкая лента с ее обратной стороны приклеилась к стене.
3. Соберите две ручки (ручку-рычаг вверху и ручку-крестик внизу).

Установка комплектов с ручками RIV2 CHR/GOLD (используются со встраиваемым термостатом HOX.006V)

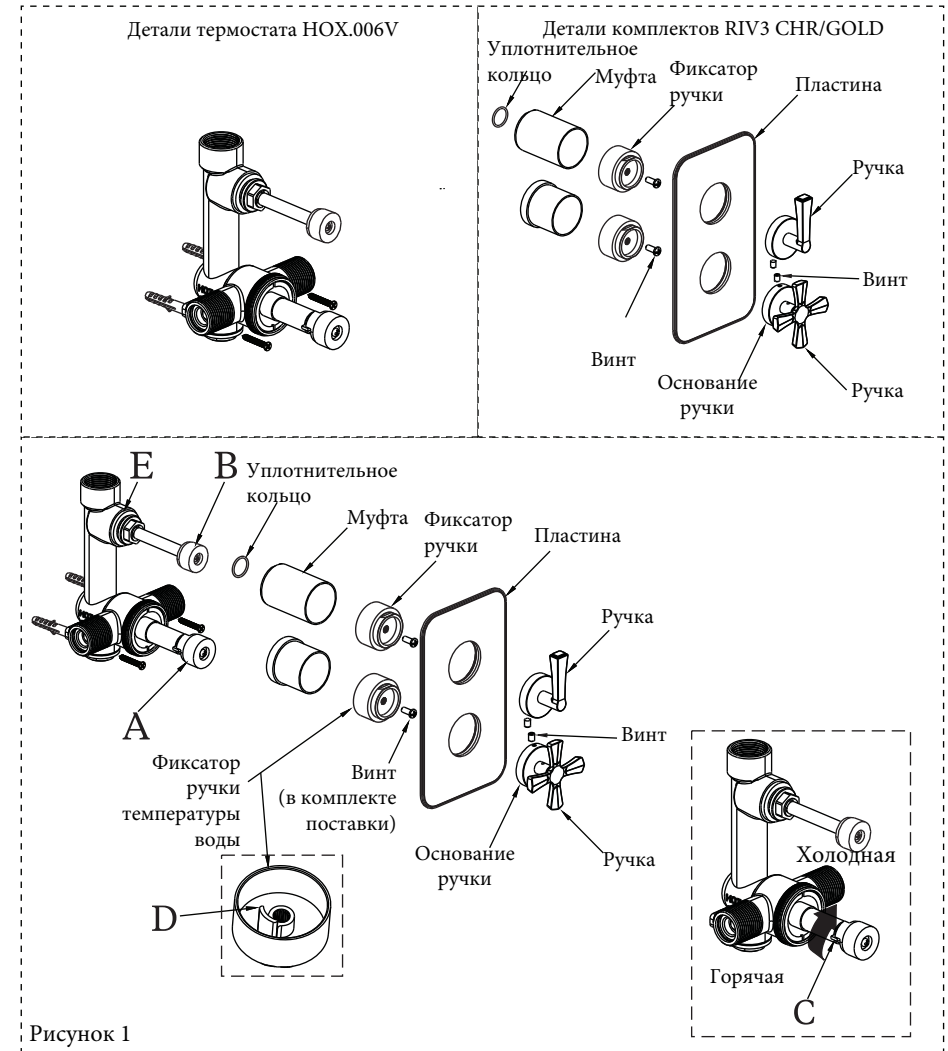


Рисунок 1

ВАЖНО:

Чтобы установить корпус смесителя, обратитесь к инструкции для термостата NOX.006V

Выполните следующие действия для установки комплектов с ручками RIV2:

1. Снимите со смесителя детали А и В. Детали А и В с двумя пластиковыми кольцами, включенные в комплект смесителя, не нужны для этой установки. Внимание: Не поворачивайте картридж смесителя при извлечении детали А.
2. Детали следует собирать в последовательности, указанной на рисунке 2.
 - 1) Наденьте уплотнительное кольцо на нижнюю часть крана включения/выключения, как показано в положении Е.
 - 2) Прикрутите муфту к корпусу смесителя.
 - 3) Установите фиксатор ручки и фиксатор ручки температуры воды. Убедитесь, что плоские части фиксаторов находятся в горизонтальном положении. При установке ФИКСАТОРА РУЧКИ ТЕМПЕРАТУРЫ ВОДЫ необходимо, чтобы положение детали D было на одном уровне с положением детали С, как показано на схеме. Затем закрепите оба фиксатора ручек при помощи винтов в комплекте.
 - 4) При необходимости слегка отрегулируйте муфты, чтобы уменьшить или увеличить расстояние между муфтами и фиксаторами ручек. Убедитесь, что расстояние между ними составляет не менее 0,5 мм во избежание трения во время эксплуатации изделия.
 - 5) Наденьте пластину на муфту, и слегка прижмите ее равномерно по всей поверхности, чтобы двусторонняя клейкая лента с ее обратной стороны приклеилась к стене.
3. Соберите две ручки (ручку-рычаг вверх и ручку-крестик вниз).

ОБСЛУЖИВАНИЕ

НЕ рекомендуется использовать какие-либо бытовые чистящие средства для ухода за изделием. Смеситель можно мыть только мыльной водой, споласкивать чистой водой и насухо вытирать мягкой тряпкой.

Квалификация

Приказом Минтруда РФ в декабре 2015 года утвержден профстандарт «Монтажник санитарно-технических систем и оборудования». Согласно профессиональному стандарту, утвержденному для слесаря-сантехника, функциональная карта включает в себя 3 уровня квалификации (со 2 по 4) и следующие обобщенные функции:

Простые работы по монтажу и ремонту отопления, водопровода, канализации, водостока или снабжения газом помещений. Для этой функции установлен уровень квалификации 2.

Монтаж систем в вышеперечисленных областях. Уровень квалификации для этой функции — 3.

Особо сложные работы по монтажу и ремонту центрального отопления, водопровода, канализации, снабжения газом и отведения воды. Уровень квалификации 4.

Изделие должен устанавливать только квалифицированный сантехник, в противном случае гарантия на него может быть аннулирована.