

ИНСТРУКЦИИ ПО УСТАНОВКЕ

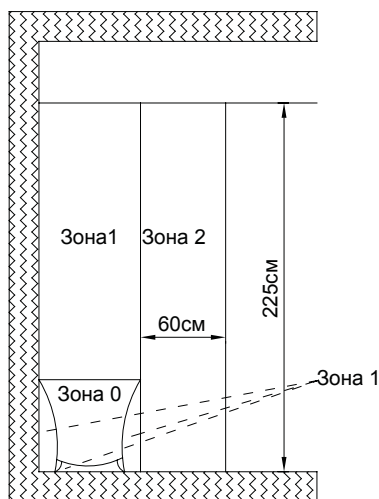
Для данного полотенцесушителя существуют 3 варианта установки: 1. подключение к системе отопления, 2. к электричеству с помощью летнего комплекта (тена); 3. комбинированный способ подключения (система отопления + электричество).

Важно: Полотенцесушитель CLEAVER рассчитан исключительно на замкнутый контур системы отопления. Так как полотенцесушитель сделан из металла, при подключении к системе отопления необходимо использовать антикоррозийные средства.

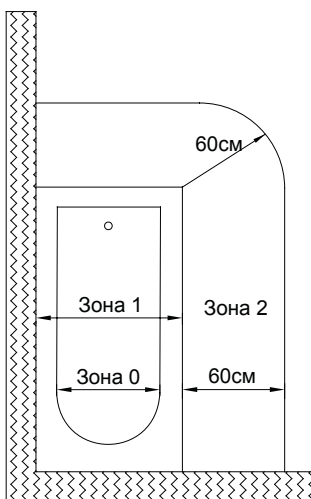
- Перед установкой внимательно изучите данное руководство
- Не подключайте полотенцесушитель в систему горячего водоснабжения (ГВС)
- Установка и подключение должны быть осуществлены специалистом
- Избавьтесь от упаковки должным путем

Расположение:

Полотенцесушитель, оборудованный электрическим комплектом, должен быть установлен в пределах Зоны №2 (см. ниже), подключение электрического комплекта должно быть вне Зоны №2



(1) Вид сбоку, ванна



(2) Вид сверху



(3) Вид сбоку, душевая

Внимание:

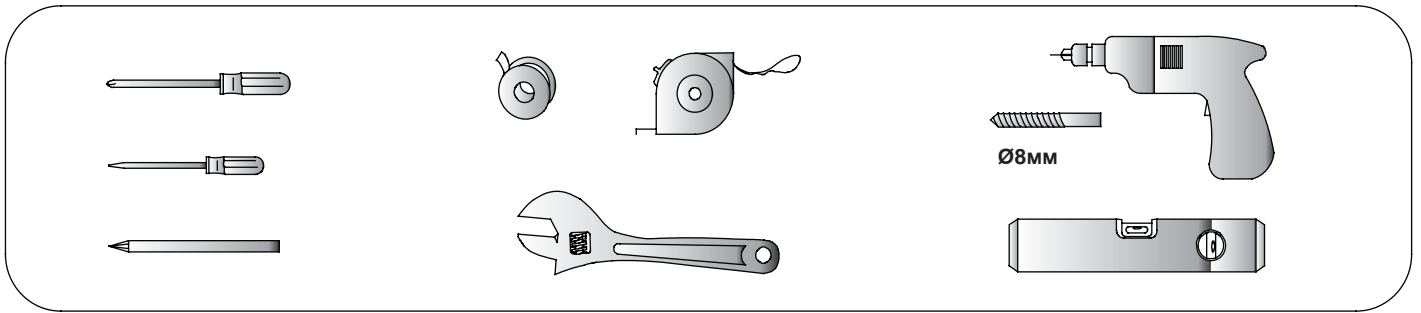
- Максимальное давление $PN \leq 1 \text{MPa}$ (10Кг/см, 10Bar). Полотенцесушитель должен быть наполнен исключительно водой с добавлением антикоррозийного средства. Температура воды не должна превышать 100°C (or 212°F) (См. таблицу ниже)
- Если температура поверхности превышает 48°C (или 120°F), установите предупреждающий знак для избежания ожогов.
- Если полотенцесушитель не используется в период, когда температура воздуха в помещении опускается ниже отметки 5°C (or 41°F), необходимо слить воду из радиатора, чтобы избежать окисления.
- Для более длительного и надежного использования оборудования проводите регулярный технический осмотр.

НАПОЛНЕНИЕ	ДАВЛЕНИЕ	ТЕМПЕРАТУРА	ПРИМЕЧАНИЕ
Вода с добавлением антикоррозийного средства	$PN \leq 1 \text{MPa}$	$0^\circ\text{C} \leq t \leq 100^\circ\text{C}$	Если температура воздуха опускается ниже отметки 1°C , необходимо слить воду из радиатора, чтобы избежать замерзания оборудования.

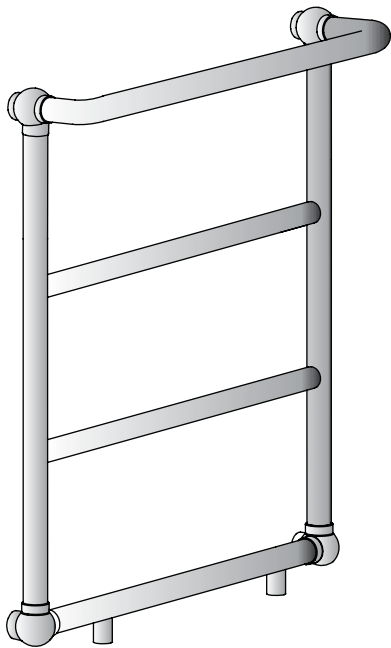
Уход за полотенцесушителем ...






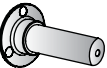

Полотенцесушитель Cleaver изготовлен из металла с хромированным покрытием. Не используйте для чистки агрессивные средства, вызывающие коррозию.

Необходимые инструменты:

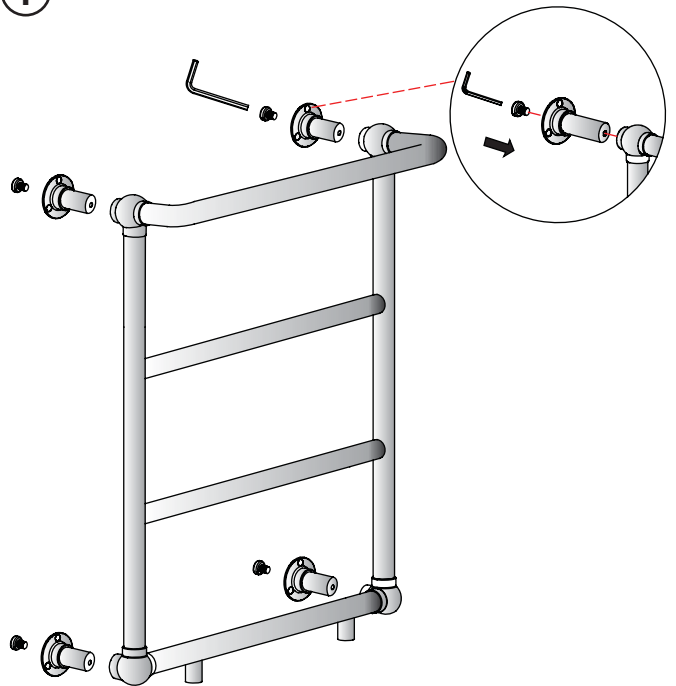


В комплекте:

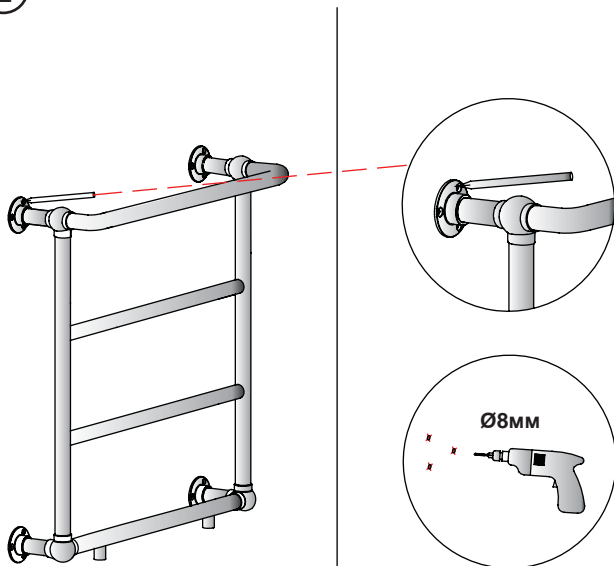


-  12x
ST4.8 * 45mm
-  12x
-  2x
-  1x
-  4x
-  4x
-  1x

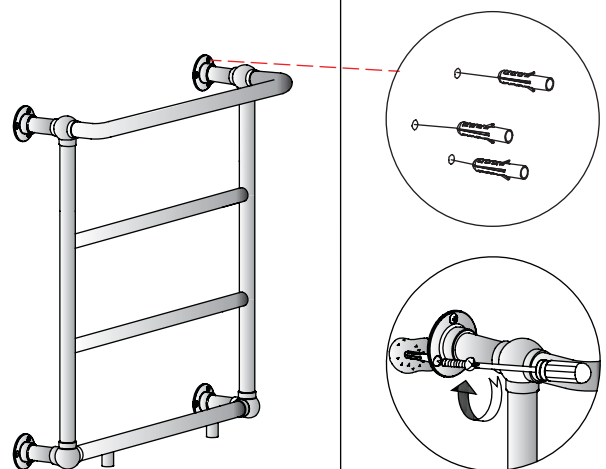
1



2 Установщик определяет расположение

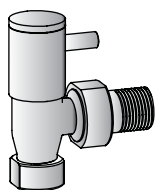


3

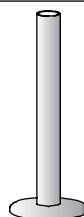


Подключение к системе отопления

Необходимые части:

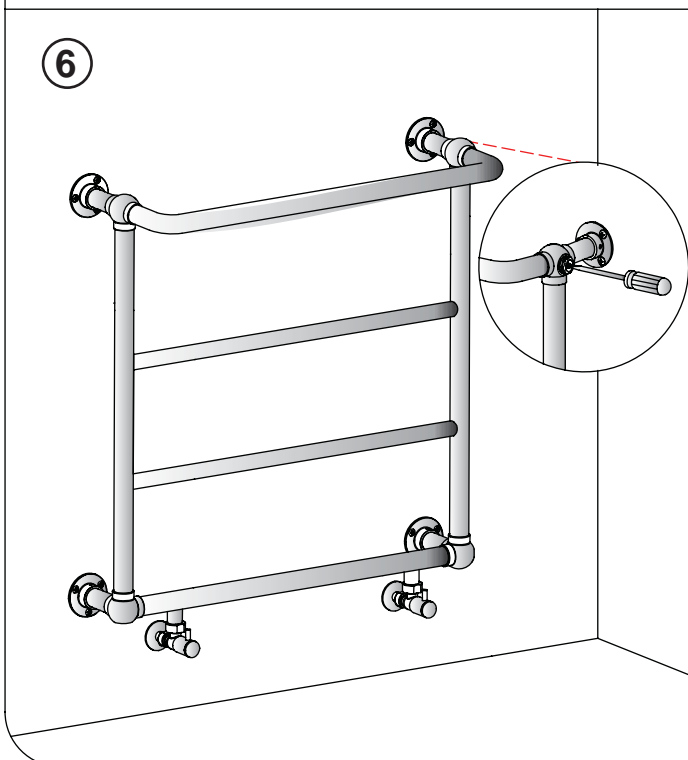
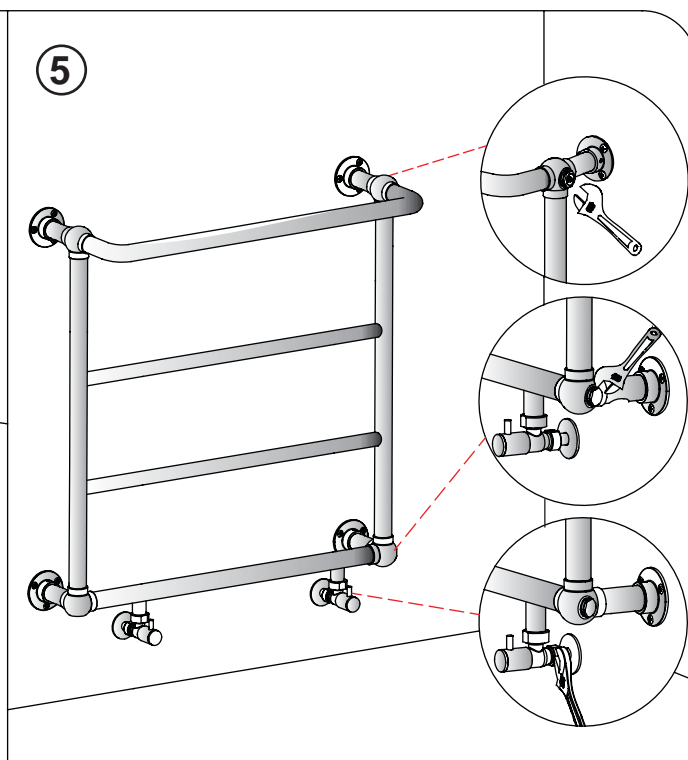
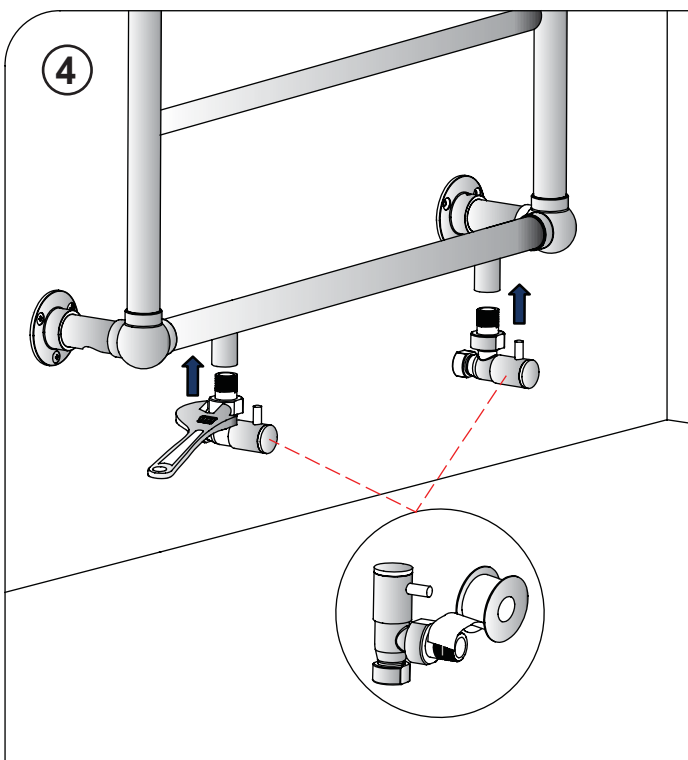


2x



2x

Для подключения необходимо отдельно приобрести комплект вентилей R6 CHR.
Указанные выше части не входят в комплект поставки

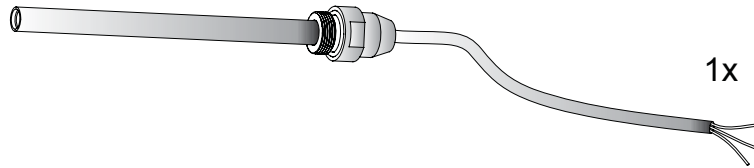


После установки ...

- При помощи отвертки откройте воздушный клапан и дайте воде наполнить полотенцесушитель. Проверьте, не протекают ли места соединений.
- Как только вода заполнит полотенцесушитель и весь воздух выйдет, закройте клапан заполнения отверткой. Затем откройте клапан слива и полотенцесушитель готов к использованию.

Подключение к электричеству при помощи "Летнего комплекта"

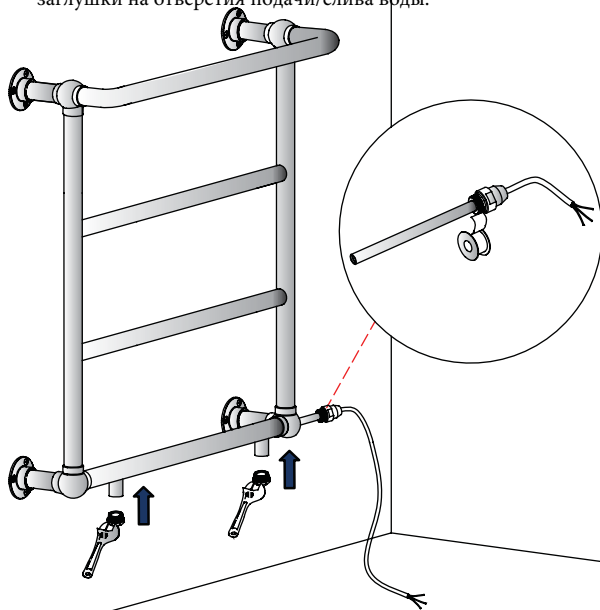
Необходимые части:



Для подключения необходимо отдельно приобрести летний комплект R8 CHR. Указанные выше части не входят в комплект поставки

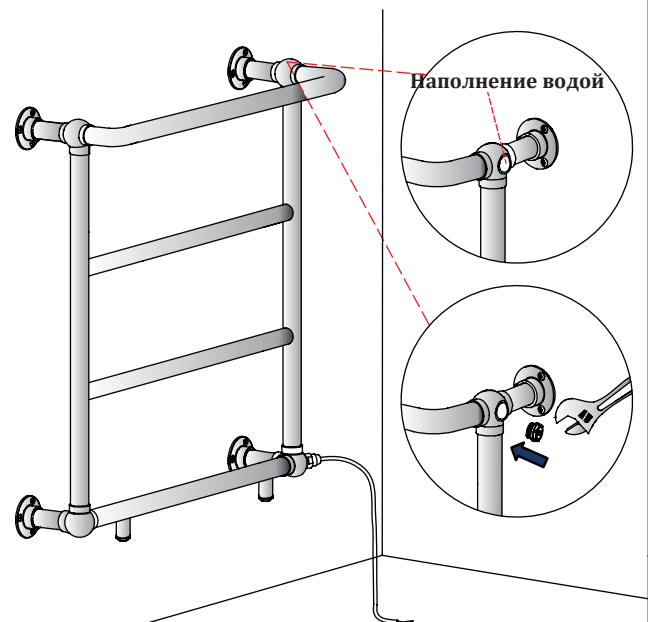
4

Если полотенцесушитель будет использоваться исключительно как электрический (без подключения к центральному отоплению), необходимо установить заглушки на отверстия подачи/слива воды.



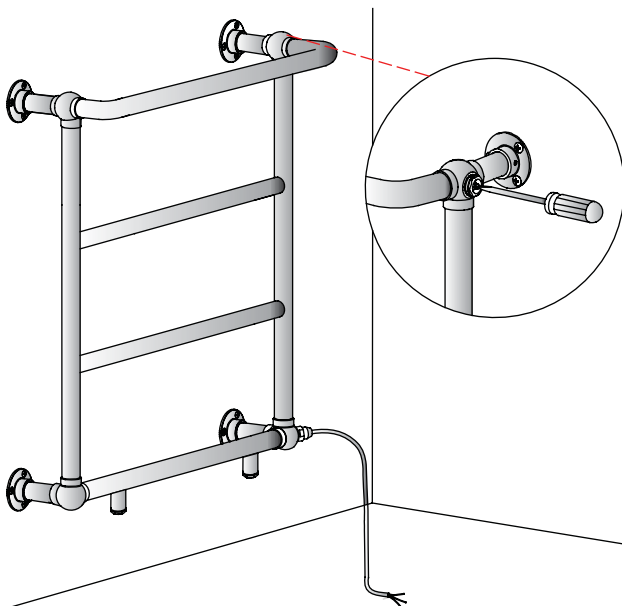
5

Заполните полотенцесушитель примерно на 90% водой с антикоррозийным средством, в противном случае он начнет ржаветь изнутри. При заполнении водой больше, чем на 90% вода начнет протекать в местах соединения из-за расширения воды при нагреве.



6

Подключите электрический тен к сети. Проверьте не протекает ли вода. Следуйте указаниям инструкции по установке электрического тена. Вся работа, связанная с электричеством, должна проводиться специалистом.

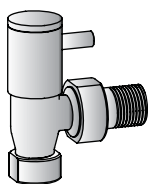


После установки ...

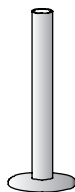
- При помощи отвертки откройте воздушный клапан, дождитесь пока электрический комплект закончит работать. Как только вода перестанет вытекать, закрутите воздушный клапан при помощи отвертки. Полотенцесушитель готов к использованию.

Комбинированный способ подключения (центральное отопление + электричество)

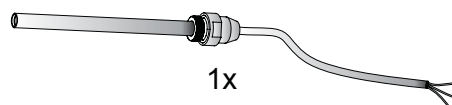
Необходимые части:



2x

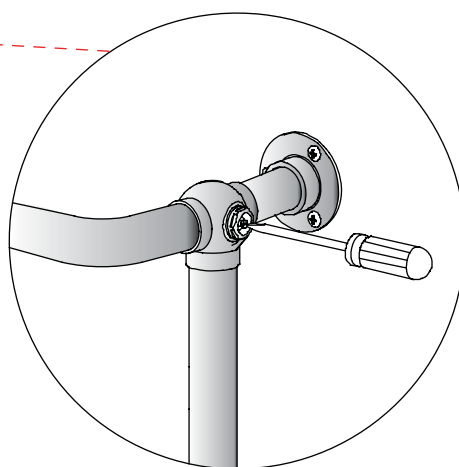
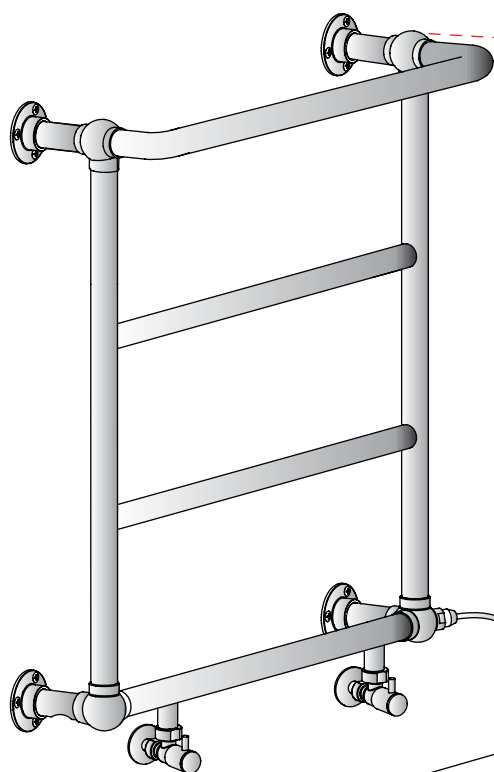


2x



1x

Для установки необходимо дополнительно приобрести комплект угловых вентилей R6 CHR и летний комплект (тен) R8 CHR. Изделия не входят в комплект полотенцесушителя.



Подключите электрический тен к сети. Проверьте не протекает ли вода. Следуйте указаниям, приписанном инструкции по установке электрического тена (стр 4-5). Вся работа, связанная с электричеством, должна проводиться специалистом.

При комбинированном подключении полотенцесушителя (центральное отопление и комплект для электрического обогрева):

- При подключении к центральному отоплению, электрическое питание должно быть отключено, а воздух должен быть выпущен из полотенцесушителя, как это описано на странице 3.
- Если полотенцесушитель будет использоваться исключительно как электрический, необходимо установить заглушки на отверстия подачи/слива воды. Заполните полотенцесушитель примерно на 90% водой с антикоррозийным средством, в противном случае он начнет ржаветь изнутри. При заполнении водой больше, чем на 90% вода начнет протекать в местах соединения. Спустите воздух, основываясь на указаниях, прописанные на странице 4.