

Инструкция по установке

Смеситель для раковины на одно отверстие PC



Необходимые инструменты



Разводной гаечный ключ



Переставные клещи

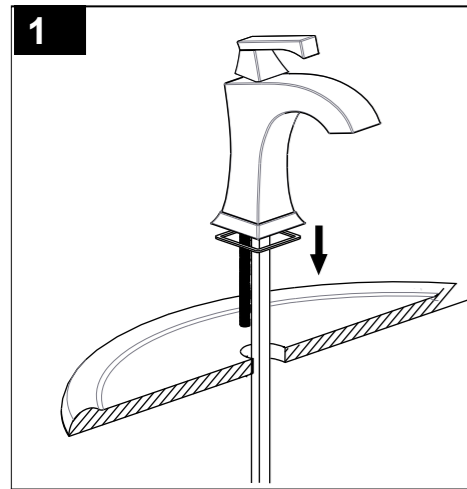


Лента ФУМ

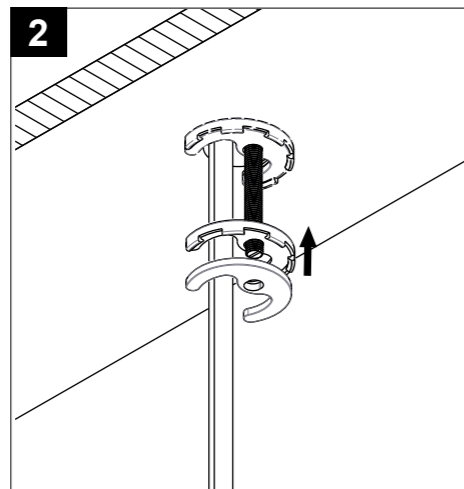
Чтобы с легкостью установить смеситель, вам нужно:

- Полностью прочитать инструкцию по установке перед тем, как начать ее.
- Ознакомиться со всей предупреждающей информацией, советами по уходу и обслуживанию

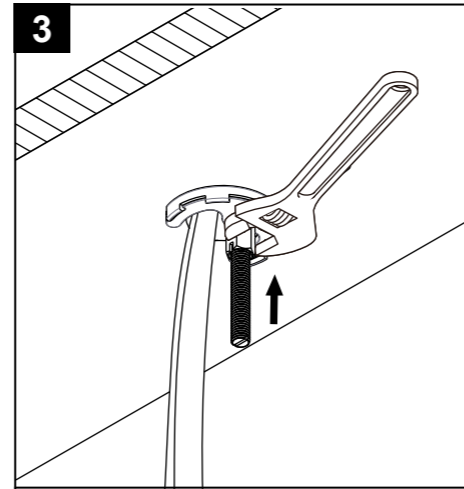
Инструкция по установке



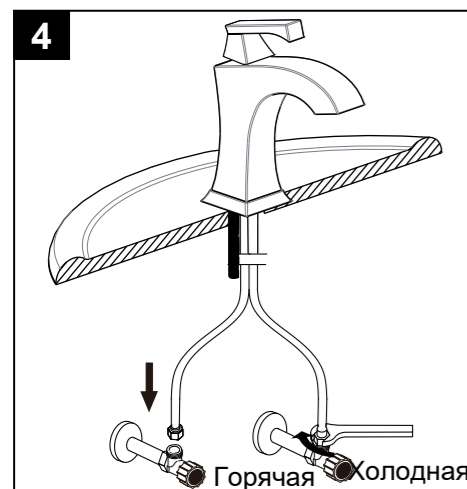
1
Опустите смеситель в отверстие для монтажа.



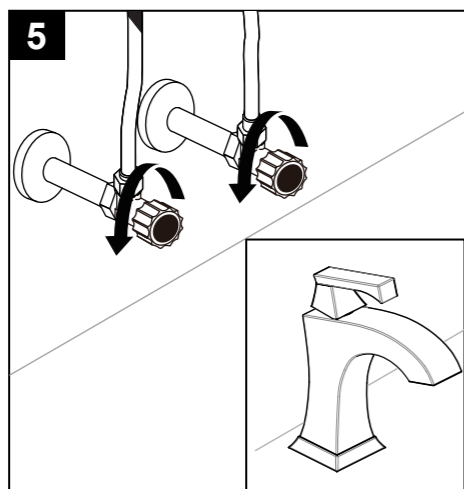
2
Наденьте "С"-образную шайбу на основание смесителя.



3
Аккуратно затяните зажимную гайку, чтобы закрепить смеситель.



4
Горячая Холодная
Присоедините трубы водопровода.



5
Откройте стопорные клапаны и проверьте соединения на протечки.

Инструкция по установке



6
Снимите аэратор при помощи ключа и промойте излив от загрязнений. Установите аэратор обратно и сохраните ключ для дальнейшего использования.

Инструкция по уходу

- Для чистки и полировки изделия используйте только мягкую влажную губку или ткань.
- Протирайте начисто и ополаскивайте чистой водой детали изделия и близлежащие места сразу после установки и использования мощных средств.
- Если вы используете чистящее вещество на изделии или рядом с ним, сначала проверьте на незаметном участке, не повредит ли оно металлическое покрытие изделия.
- Не оставляйте чистящие средства на поверхности изделия.

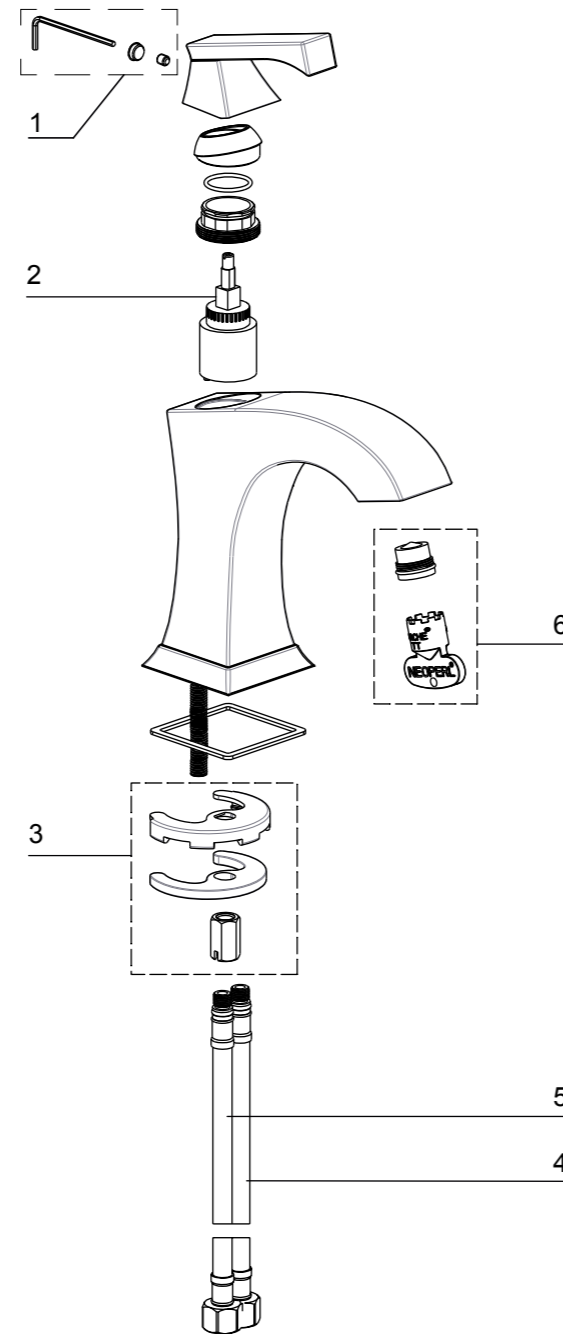
Устранение неисправностей

Если вы следовали инструкции, но смеситель все равно не работает надлежащим образом, сделайте следующее:

| Проблема | Причина | Действие |
|--|--|--|
| Протечки под смесителем | Неплотно соединен водопровод | Затяните все соединения |
| Аэратор протекает, или поток воды непостоянный | Аэратор загрязнен или неправильно закручен | Снимите аэратор ключом и промойте. Установите его на место и сохраните ключ аэратора |
| Из излива течет только горячая или холодная вода | Запорный клапан горячей или холодной воды закрыт | Откройте запорные клапаны горячей или холодной воды |
| Ручка смесителя неподвижна | Картридж загрязнен или установлен неправильно | Снимите, промойте и переустановите картридж |

Сменные детали

| No. | Описание |
|-----|---|
| 1 | Установочный винт, заглушка и шестигранный ключ |
| 2 | Картридж с винтом |
| 3 | Сантехнические крепежи |
| 4 | Шланг для подводки воды (холодной) |
| 5 | Шланг для подводки воды (горячей) |
| 6 | Аэратор и ключ для аэратора |



Монтажные размеры

