

Рисунок 1:

Определите местоположение раковины, проведите линию по окончательной высоте раковины. Отмерьте 140 мм вниз от этой линии, и отметьте линией места установки крепежных скоб раковины.

- Линия установки крепежных скоб должна быть горизонтальной и ровной.



Рисунок 1

Рисунок 2:

Расстояние между крепежными скобами раковины должно равняться 290мм. Отметьте эти места вертикальными линиями, а затем, по месту крепления скоб, отметьте, где будут находиться крепежные отверстия. Закрепите скобы на стене с помощью необходимых инструментов и крепежных болтов для установочной поверхности.

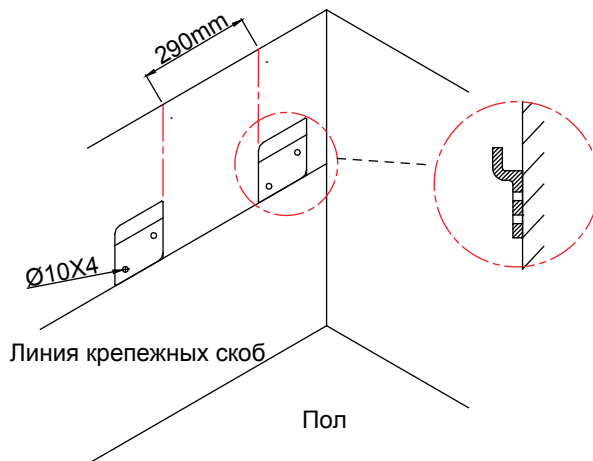


Рисунок 2

3:

Установив крепежные скобы, повесьте раковину на место, и оцените еще раз ее расположение. Сквозь крепежные отверстия раковины отметьте ее расположение, снимите раковину. С помощью необходимых инструментов и крепежных болтов, просверлите отверстия для окончательной установки.

4:

Повесьте раковину на скобы, и закрепите ее с помощью подходящих крепежных гаек. После этого установите смеситель и слив.

- **Установка должна проводиться квалифицированным мастером.**
- **Инструменты и крепежные болты не входят в комплект поставки, их выбор зависит от типа установочной поверхности.**