



L1B
L1W
L1C



L2B
L2W
L2C



L3B
L3W
L3C

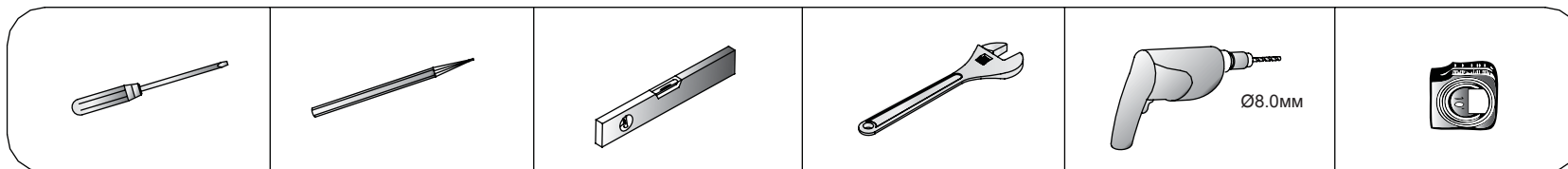


E10 CHR
E10 WHI
E10 BLA

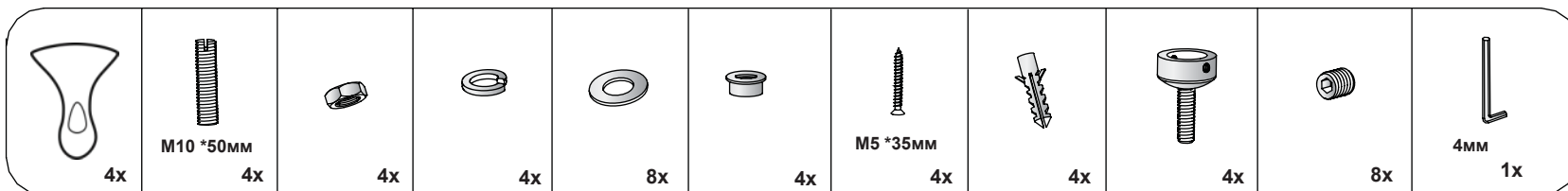


E11 CHR
E11 WHI
E11 BLA

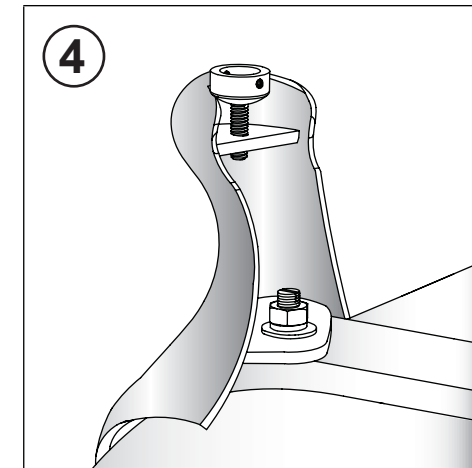
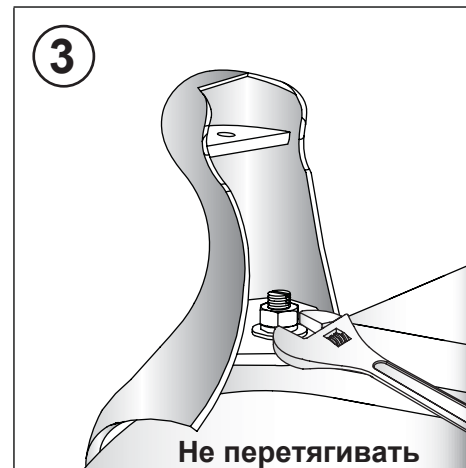
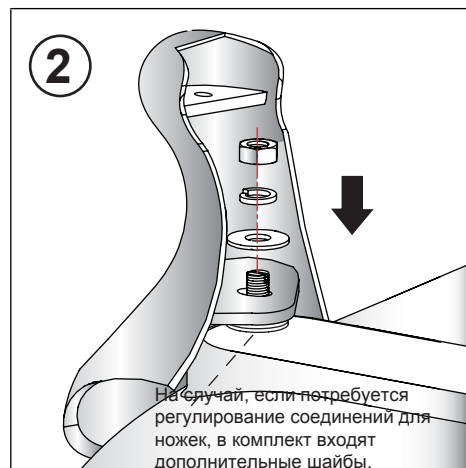
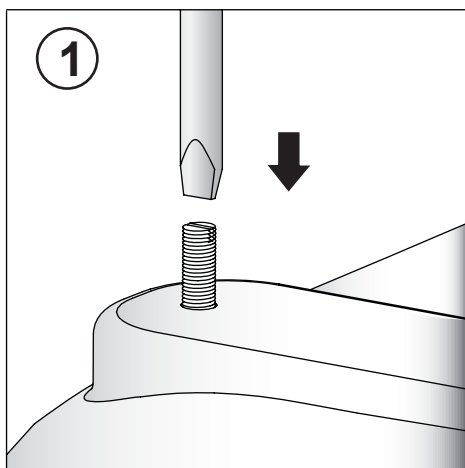
Необходимые инструменты:

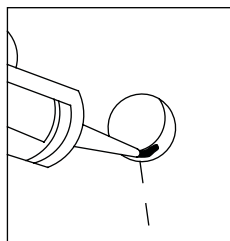
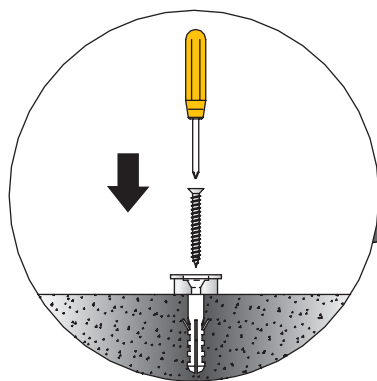
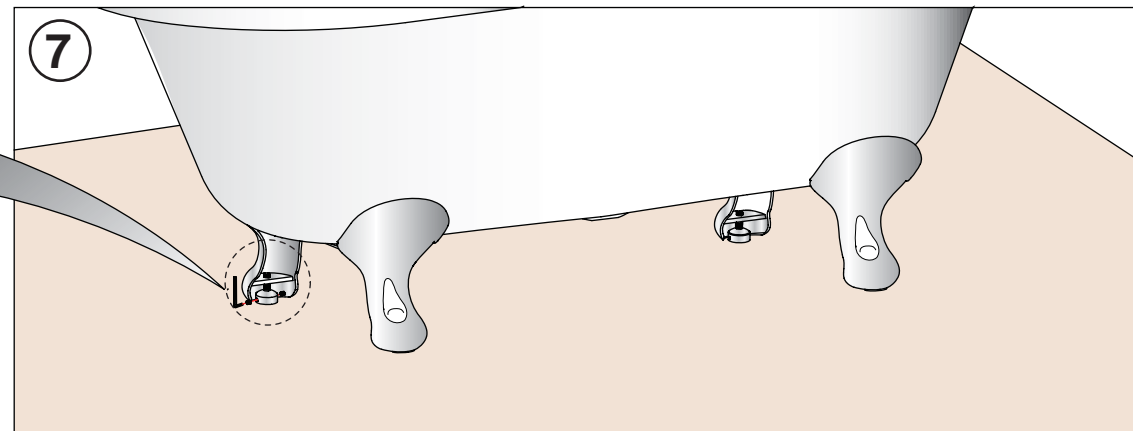
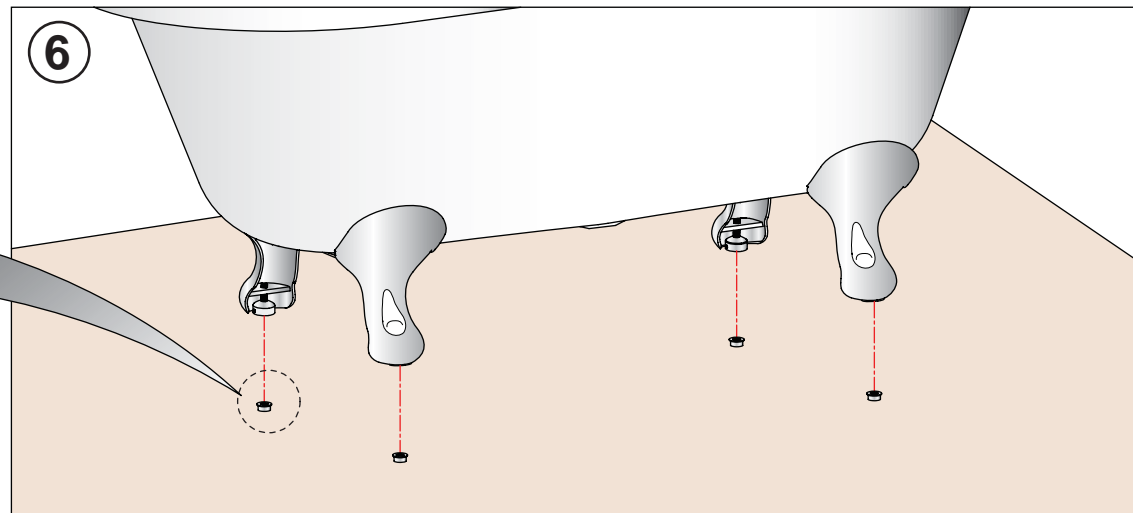
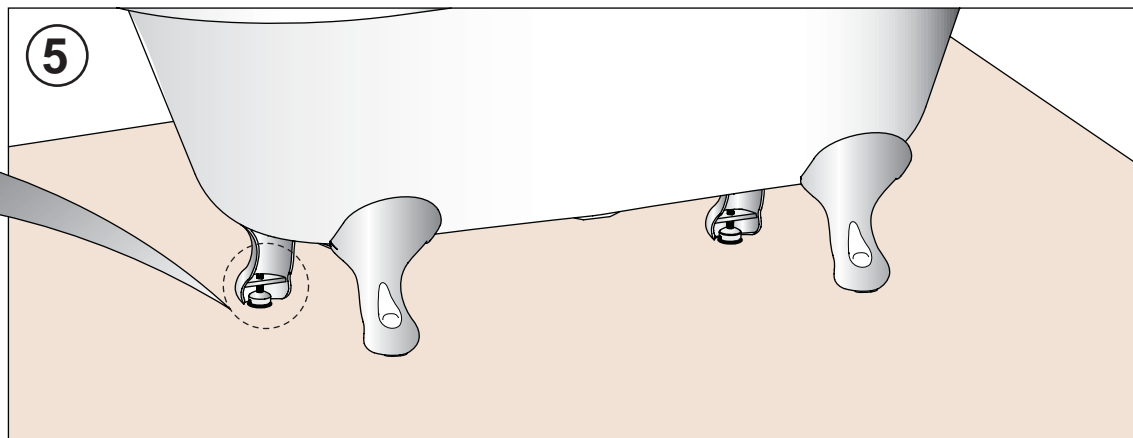
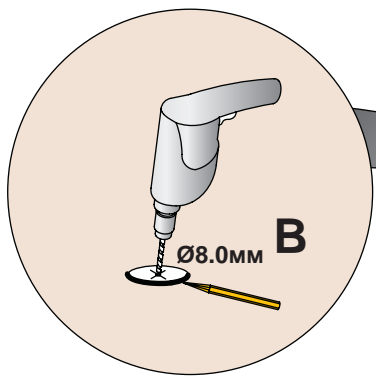
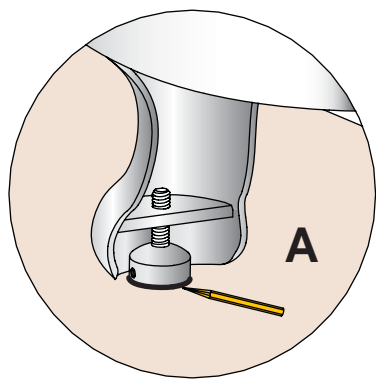


Детали в комплекте:

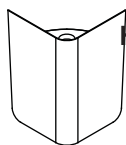


- Перед тем, как приступить к установке, проверьте, все ли детали в комплекте.
- Собирать ванну следует на защитном коврике, чтобы избежать повреждений ее поверхности.
- Рисунок ванны приведен ниже для примера, а ножки подходят ко всем ваннам.
- Данное изделие необходимо поднимать вдвоем - с соблюдением техники безопасного подъема тяжестей.
- Данное руководство не содержит информации по установке слива; окончательное решение этого вопроса должен принимать квалифицированный специалист.
- Выполняйте сборку поэтапно.





Когда ванна будет стоять на своем месте, готовая к соединению с трубами подвода воды, рекомендуется установить в ней слив и перелив. Перед этим необходимо нанести силиконовый герметик на внутренние части слива и перелива для полной изоляции от воды. См. рисунок ниже



Ножка "Арктическая"
L10



Ножки "Когти"
L1B
L1W
L1C

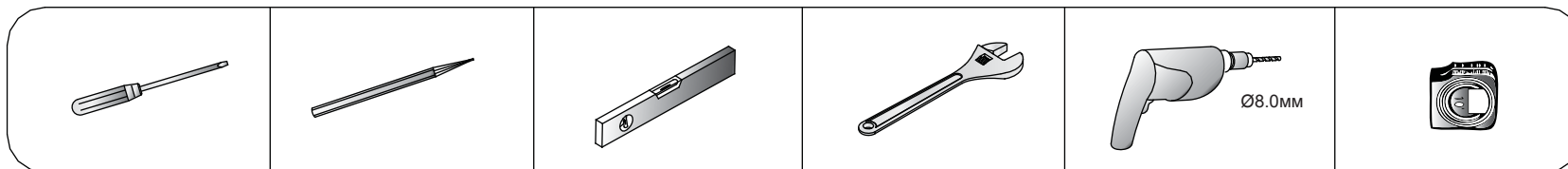


Ножки "Арка"
L2B
L2W
L2C

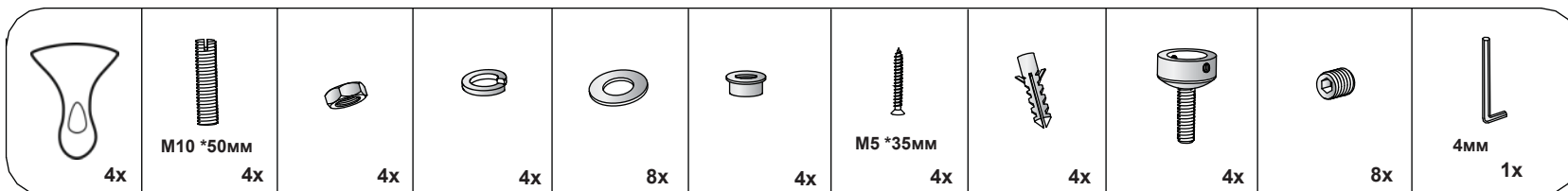


Ножки "Классика"
L3B
L3W
L3C

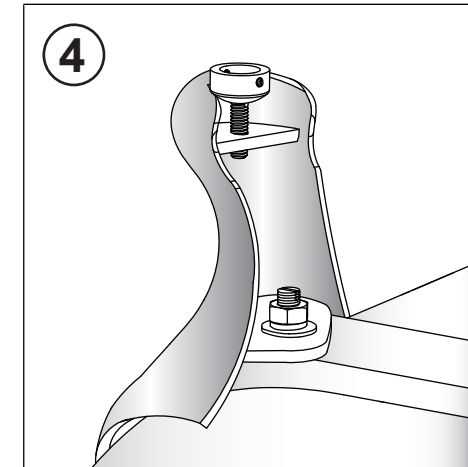
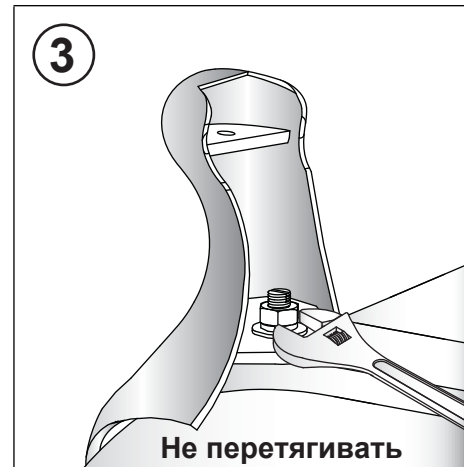
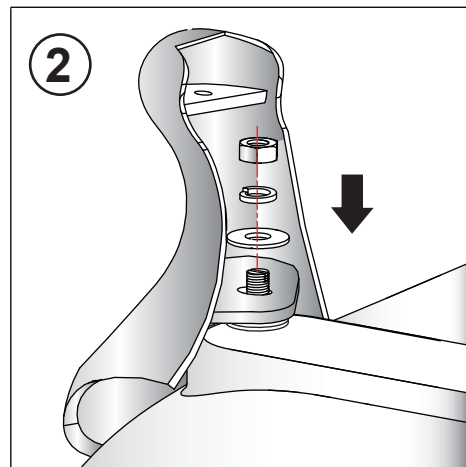
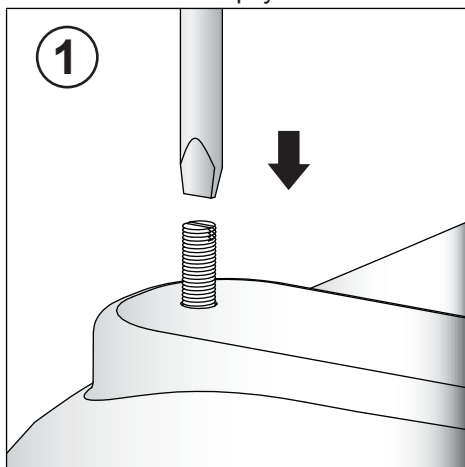
Необходимые инструменты:



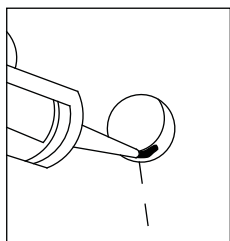
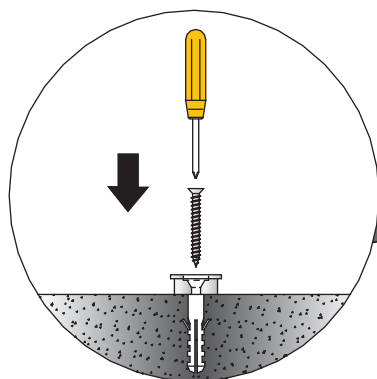
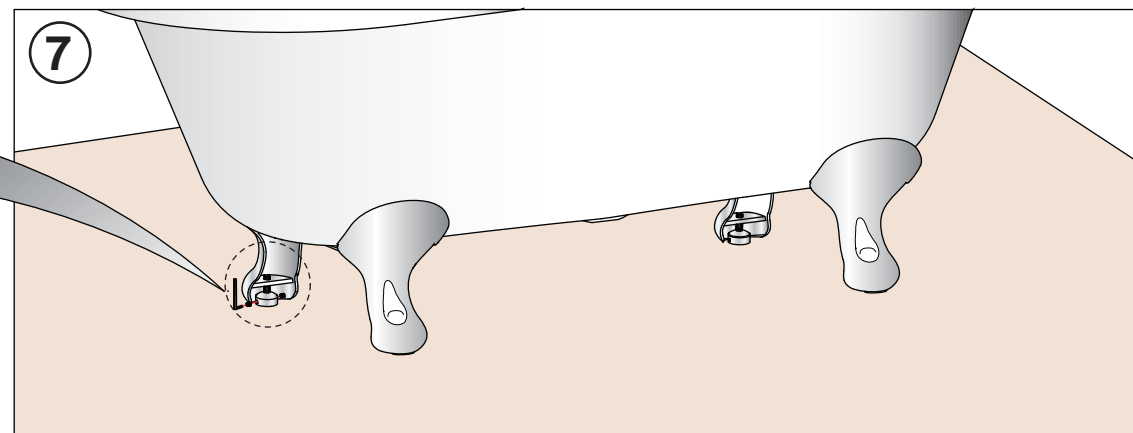
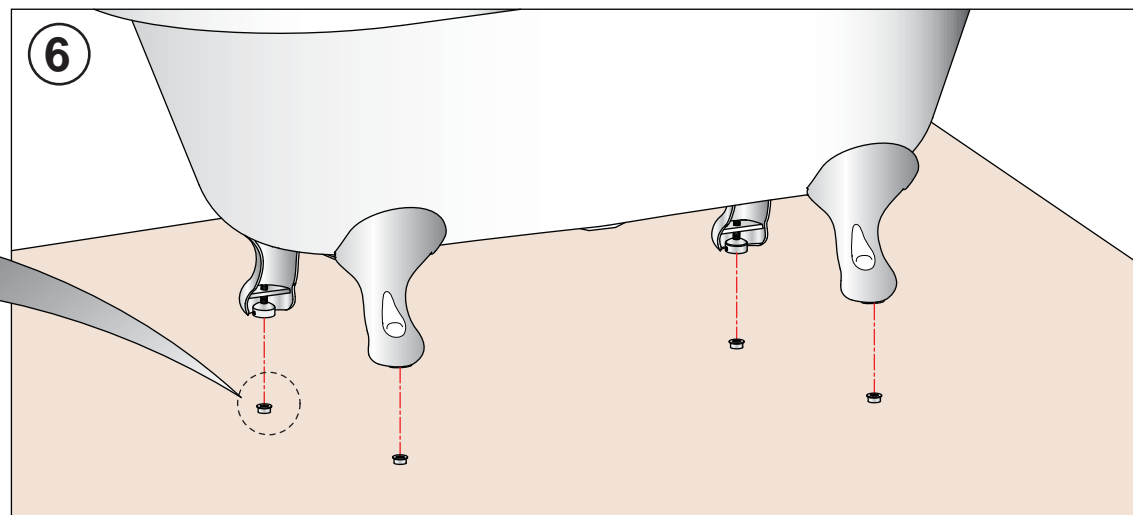
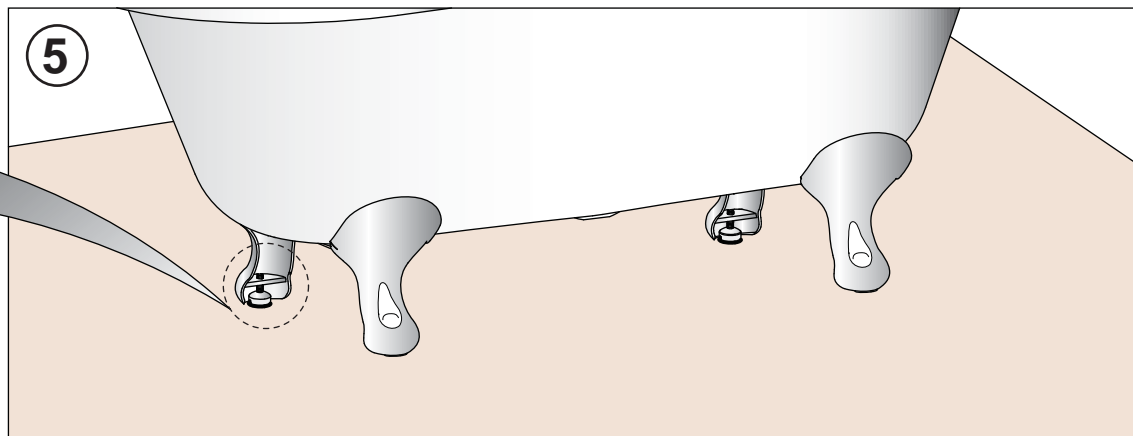
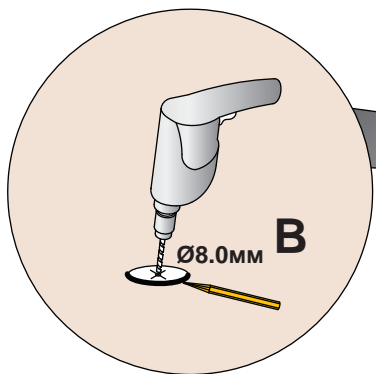
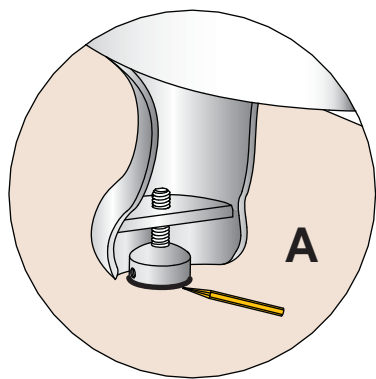
Детали в комплекте:



- Перед тем, как приступить к установке, проверьте, все ли детали в комплекте.
- Собирать ванну следует на защитном коврике, чтобы избежать повреждений ее поверхности.
- Рисунок ванны приведен ниже для примера, а ножки подходят ко всем ваннам.
- Данное изделие необходимо поднимать вдвоем - с соблюдением техники безопасного подъема тяжестей.
- Данное руководство не содержит информации по установке слива; окончательное решение этого вопроса должен принимать квалифицированный специалист.
- Выполняйте сборку поэтапно.



Чтобы обеспечить устойчивость ванны на полу, нанесите немного силикона под каждую ножку на место ее соприкосновения с полом.



Когда ванна будет стоять на своем месте, готовая к соединению с трубами подвода воды, рекомендуется установить в ней слив и перелив. Перед этим необходимо нанести силиконовый герметик на внутренние части слива и перелива для полной изоляции от воды. См. рисунок ниже