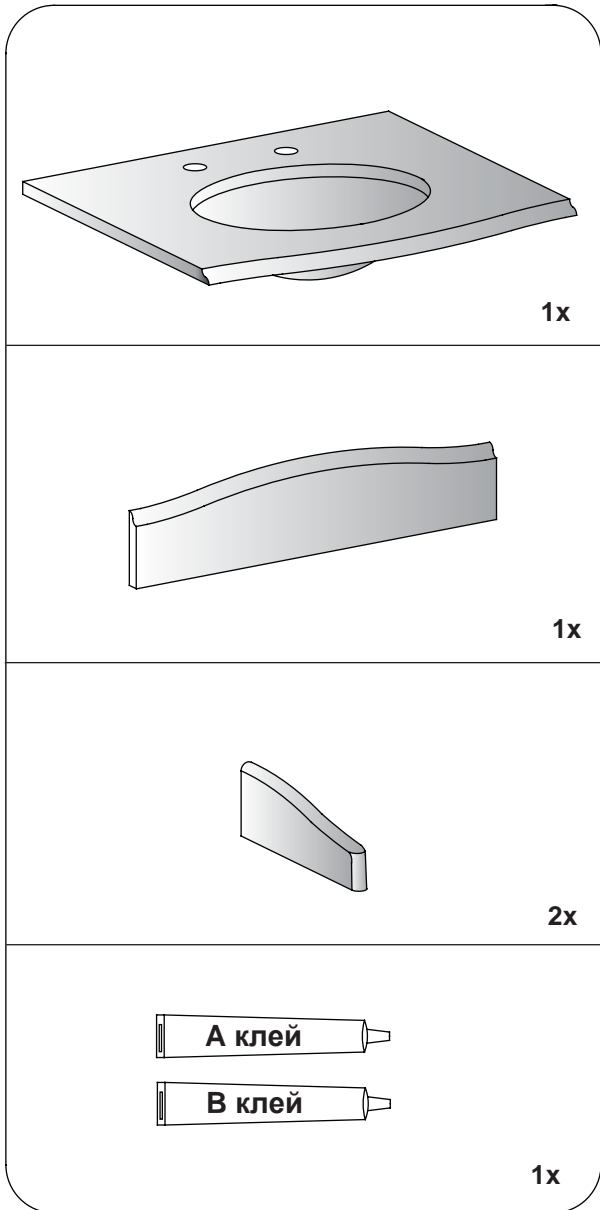


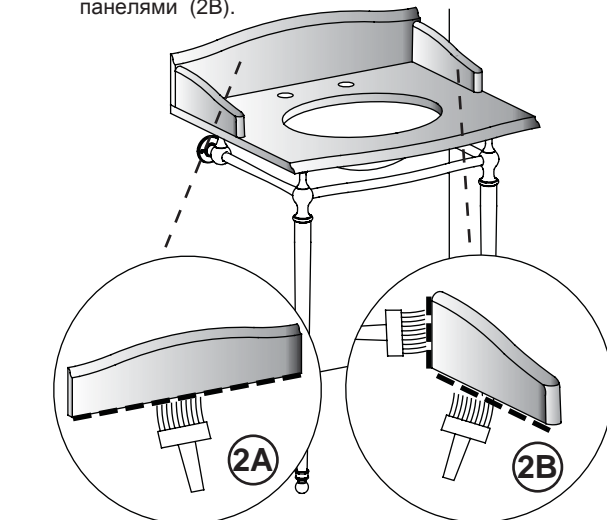
Части:



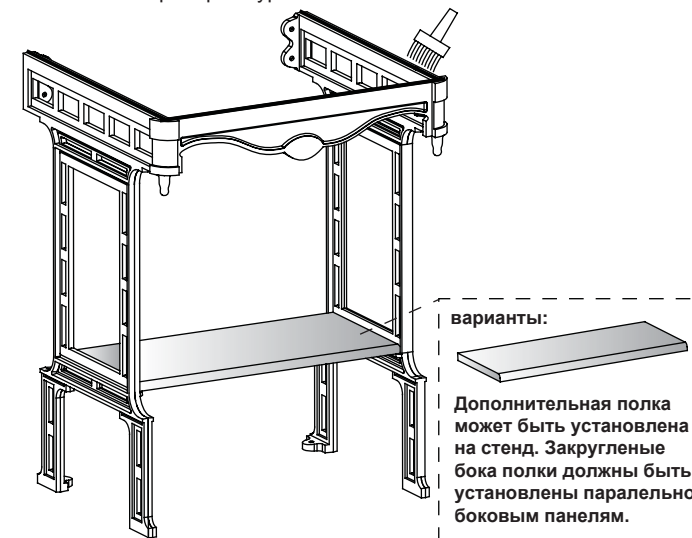
1 Установите раковину и используйте регуляторы (1А) для того, чтобы проверить уровень. Удостоверьтесь в том, что раковина установлена полностью в уровень. Прилейте верхние части регуляторов клеем АВ(1В). Установите раковину на стенд и надавите рукой на поверхность. После проверьте уровнем.



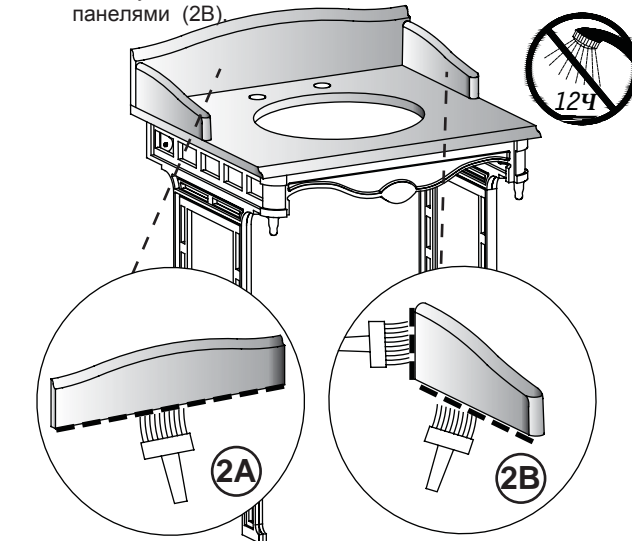
2 Смажьте нижние и боковые стороны боковых и задней панелей клеем АВ (2А) и поставьте заднюю панель на место установки. Сделайте тоже самое с боковыми панелями (2В).



1 Смажьте верхнюю часть стенда клеем АВ. Установите раковину на стенд и надавите рукой на поверхность. После проверьте уровнем.



2 Смажьте нижние и боковые стороны боковых и задней панелей клеем АВ (2А) и поставьте заднюю панель на место установки. Сделайте тоже самое с боковыми панелями (2В).



Уход и профилактика по граниту/мрамору

Ваша гранитная/мраморная панель была заранее отполирована на заводе. Для того что бы поверхность оставалось в том же состоянии. мы советуем следовать данным процедурам:



- Для регулярного ухода, вы должны протирать гранитные/мраморные панели еженедельно используя воду с мылом.
- Пролитые жидкости как алкоголь, медицинские жидкости, одеколон, жидкость для снятия лака, краска для волос, шампунь, жидкость для чистки труб, и жидкость для чистки унитаза.и т.д. должны быть убраны в ближайшее время. Жидкости с высоким содержанием кислоты могут разесть гранитную/мраморную поверхность. Жидкости данного типа должны быть убраны с поверхности незамедлительно.
- Подкладывайте мягкие прокладки под тяжелые вещи (на пример, горшки) так как они могут поцарапать поверхность.
- Избегайте абразивных веществ для чистки и твердых тканей для протирки. Используйте мягкую губку для протирки.
- Проверьте ваши вещества для чистки на содержание веществ для снятия лаковых покрытий.
- Используйте подкладки для стаканов что бы не оставлять отпечатков от стекла на поверхности.
- Не вставляйте на панели для того что бы дотянуться до объектов на потолке. Также не кладите никакие тяжелые предметы на поверхность.