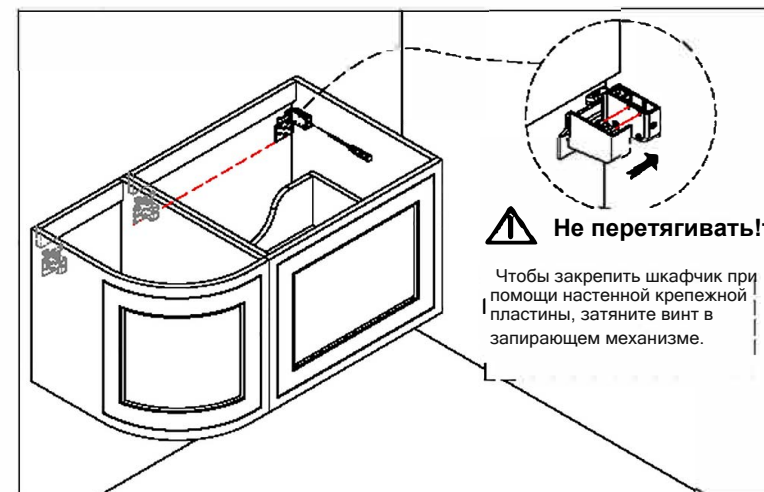
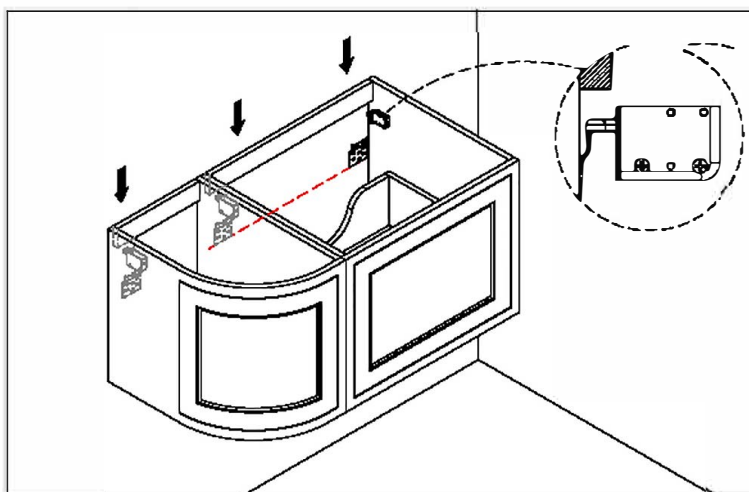
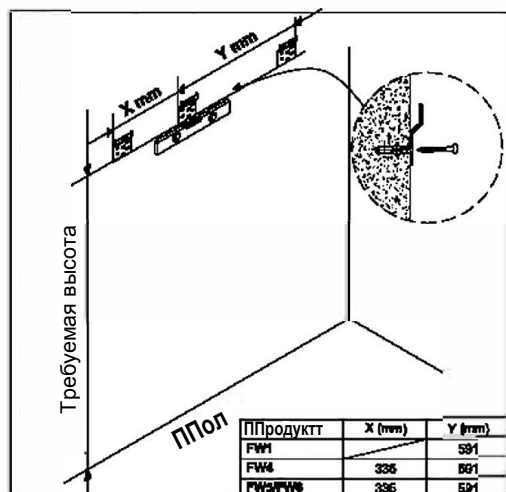


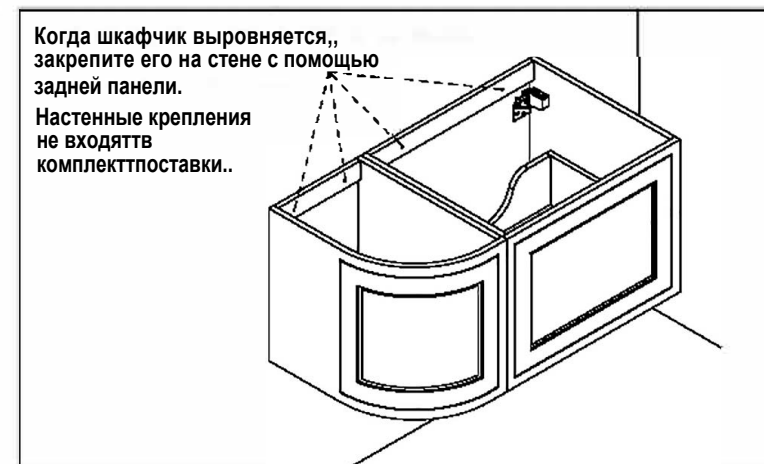
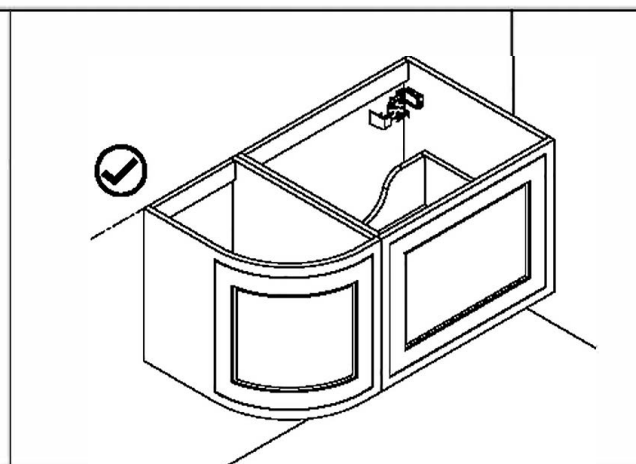
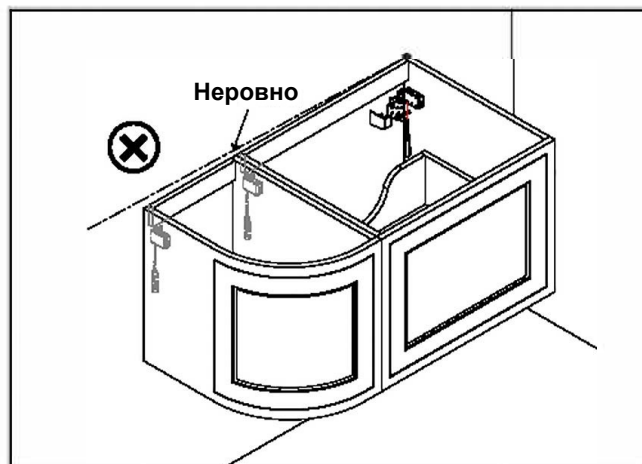
Важно: Шкафчик должен быть надёжно закреплён к стене. Перед обозначением точек крепления определите горизонтальное положение верхней части шкафчика. Крепления к стене, входящие в комплект поставки, могут не подойти. Вам могут потребоваться альтернативные крепления, в зависимости от материала и толщины стены, к которой крепится шкафчик. Буферные накладки, исключаяющие стук о корпус при закрывании шкафчика, входят в комплект поставки. Их можно установить при необходимости.

Детали, входящие в комплект поставки:

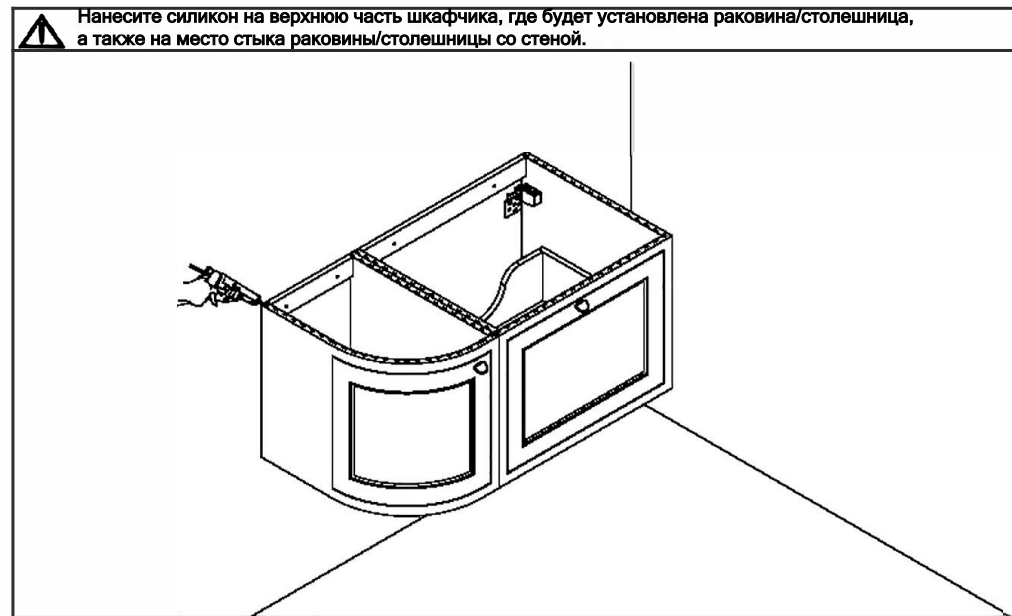
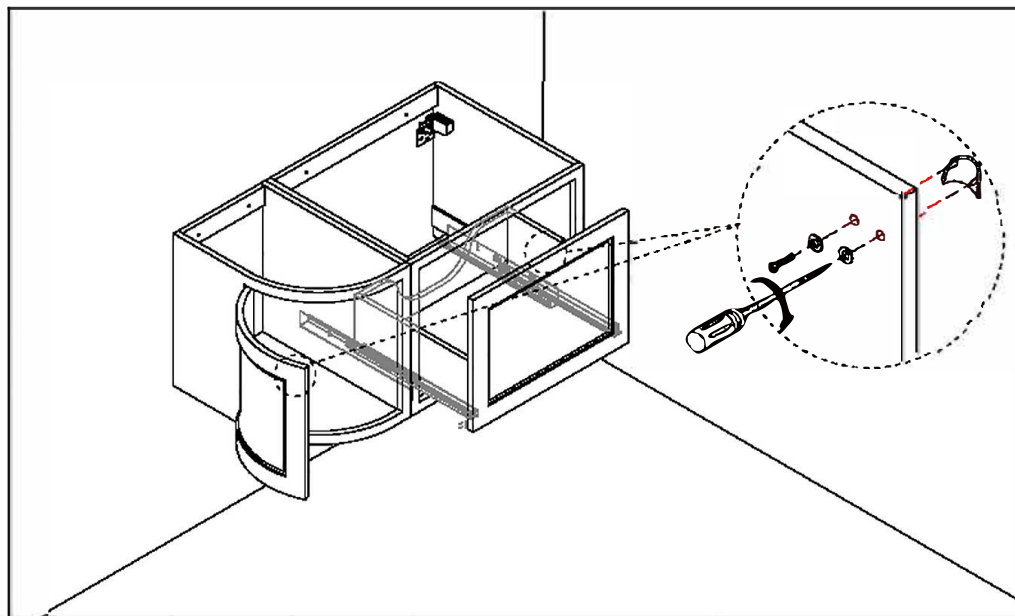
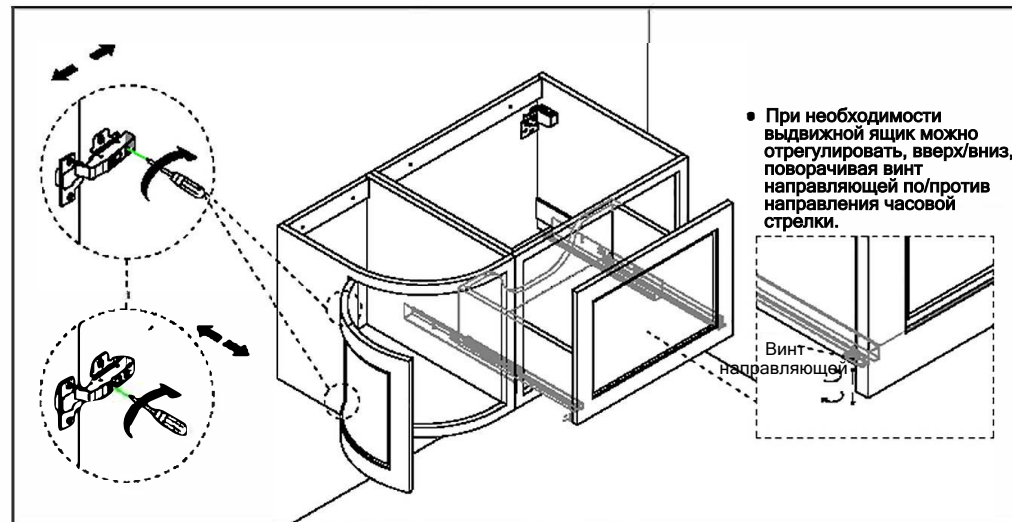
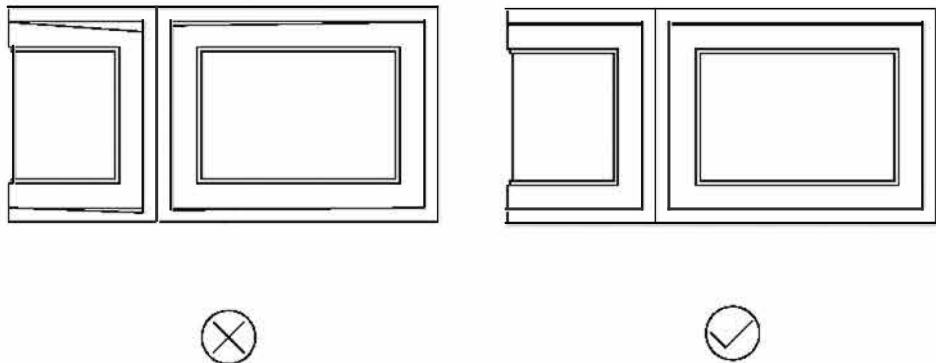
FW1	6	8	2	1	/	4	1
FW4	12	12	4	3	8	12	1
FW5/FW6	9	9	3	2	4	8	1



Только, если требуется регулировка!
Следуйте указаниям приведенным ниже, чтобы отрегулировать положение шкафчика, если оно неровное.



• Проверьте уровень дверцы и ящика. Для регулировки прокрутите винт в петле или в направляющей.



Уход: Данное изделие изготовлено из МДФ с водоотталкивающим покрытием. Его нельзя оставлять мокрым, а после использования следует протирать сухой тканью. Чистить мягкой влажной тканью, затем вытереть сухой тканью. Не применять отбеливатели и абразивные чистящие средства.