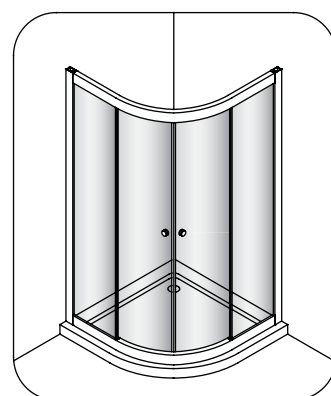
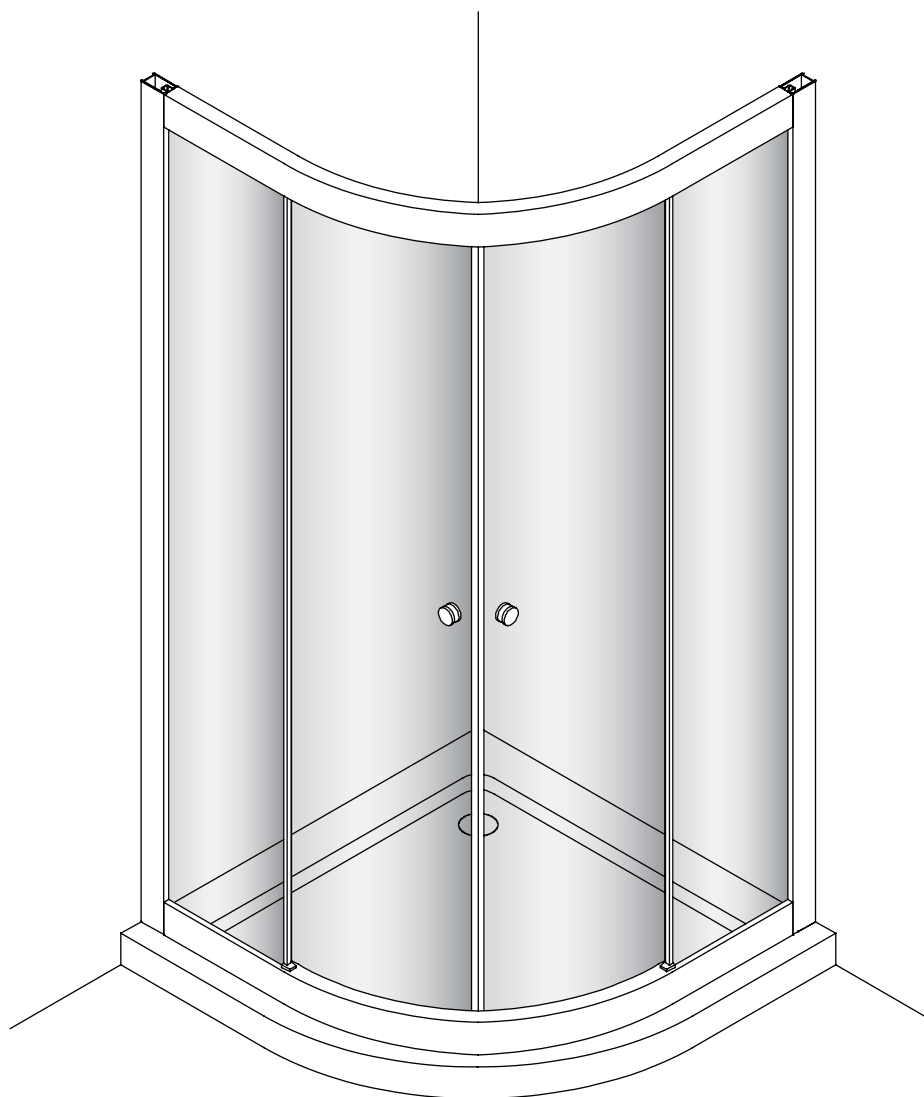
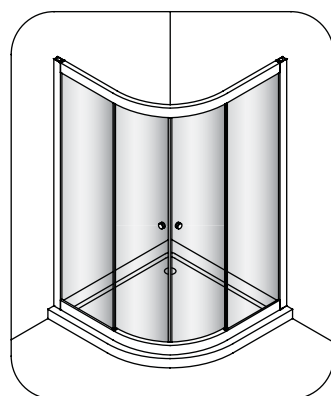


КВАДРАНТ С ДВОЙНОЙ ДВЕРЬЮ EDGE

EQDSC0900
EQDSC1000



Квадрант 900мм x 900мм



Квадрант 1000мм x 1000мм

ИНСТРУКЦИЯ ПО УСТАНОВКЕ

simpsons 

ВАЖНО - Прочитайте перед установкой

Прочтите внимательно инструкцию перед началом установки и сохраните ее для дальнейшего использования.

Перед установкой проверьте содержимое упаковки. Компания Simpsons не несет ответственности за издержки, связанные со сборкой (в том числе и повторной), если изделие было изначально повреждено.

О любых обнаруженных дефектах материалов или изделия следует немедленно сообщить производителю. Поломка будет устранена, если:

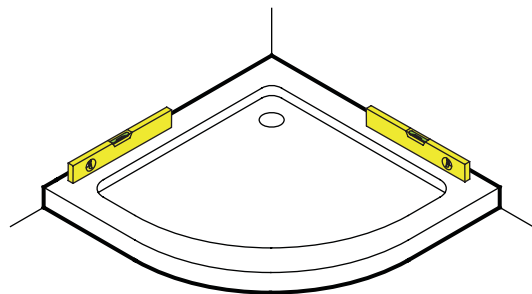
1. Все детали предоставлены производителю,
2. Содержимое не повреждено или не подвергалось постороннему вмешательству;
3. Производитель проинформирован о повреждении/нехватке деталей до начала установки.

Мы не несем ответственности за какие-либо последствия не правильной установки.

Успешность установки, также как и функционирования ограждения, прежде всего, зависит от конструкции стен, к которым они будут крепиться, а также от того, насколько они перпендикулярны и выровнены.

ОЧЕНЬ ВАЖНО

Все работы по заливке раствором и укладке плитки должны быть завершены до установки, а душевой поддон **ДОЛЖЕН** быть расположен ровно и плотно закреплен на плитке. Если ограждение не прикреплено к облицованной плиткой поверхности, или поддон не прикреплен к плитке, вода может попасть за ограждающие профили и намочить стену.



УСТАНОВКА - Информация и правила безопасности

Инструкция по установке предполагает обычные условия и способы использования.

Данные изделия выпускаются с двумя стеновыми профилями, помещенными на каждую сторону рамы стеклянного экрана.

Эта информация носит рекомендательный характер. Надлежащий уход за ограждением должен осуществляться при каждом использовании.

Из соображений здоровья и безопасности установку ограждения должны проводить два человека.

Обращайтесь со стеклом осторожно. При ударах могут быть повреждены стекло, или рама.

Предупреждение!

Перед тем, как сверлить стену, убедитесь в отсутствии скрытых за ней труб или проводов.

Чтобы сверло не скользило по плиткам, их можно предварительно заклеить малярной лентой.

При использовании электроинструментов всегда следуйте инструкции производителя.

Не пропитывайте ограждение у основания силиконовым герметиком, поскольку это не даст воде стекать из слива обратно в поддон.

Если герметизировать стык душевого ограждения и поддона изнутри, то вода, попадающая на раму, не сможет стечь обратно в поддон, что приведет к протеканию ограждения.

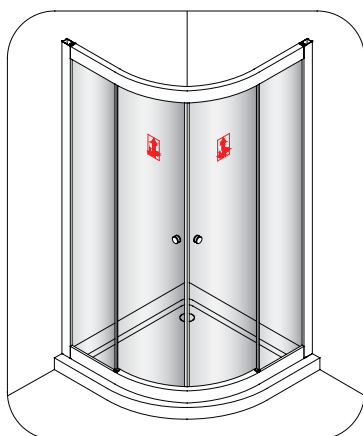
Оставьте силиконовый герметик на 24 часа для высыхания, перед тем как пользоваться ограждением.

УХОД И МЫТЬЕ

Не используйте растворители, абразивные материалы или химические чистящие средства для мытья ограждения.

Мыть только мыльной водой с помощью мягкой ткани, тщательно ополоснув после мытья.

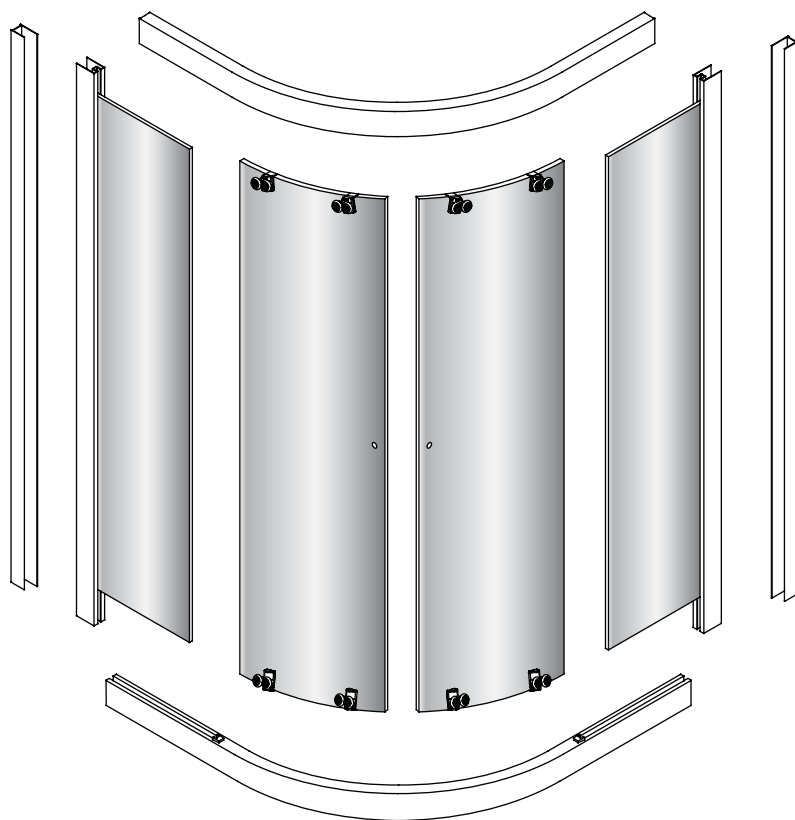
УСТАНОВКА




- Стрелка "вверх" на подвижной двери должна быть в ее верхней части и на внешней стороне ограждения.

СОДЕРЖИМОЕ

КВАДРАНТ С ДВОЙНОЙ ДВЕРЬЮ




A  M4 *50мм шуруп x 6

B  Дюбель x 6

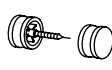
C  M4 *12мм шуруп x 6

D  Шайба x 6

E  Накладка x 6

F  M4 *30мм шуруп x 8

G  Магнитная
полоса x 2

H  Ручка x 2

I  Непромокаемая
полоса x 2

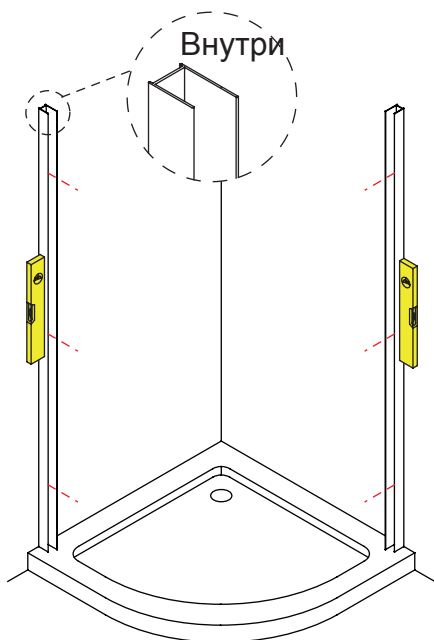
J  Непромокаемая
полоса x 2

K  Гаечный
ключ x 1

Необходимые инструменты

Электрическая дрель, 6мм сверло по бетону, 3мм сверло, электрический шуруповёрт, уровень, карандаш, рулетка, силиконовый герметик.

Шаг 1 - КРЕПЛЕНИЕ И РАЗМЕЩЕНИЕ СТЕНОВОГО ПРОФИЛЯ

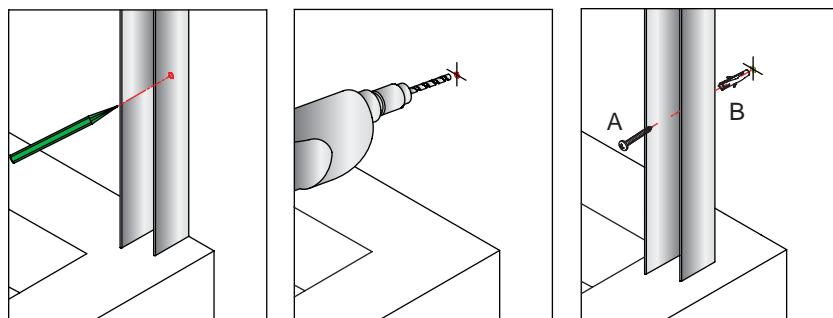


Снимите оба стеновых профиля с рамы стеклянного экрана. **Примечание:** При креплении убедитесь, что длинная сторона каждого стенового профиля находится внутри душевого ограждения. Поместите каждый стеновой профиль на его место на душевом поддоне (10-15мм внутрь от внешнего края поддона), с помощью уровня проверьте, чтобы они стояли вертикально, и отметьте 6 точек для крепежных отверстий на стене.

Просверлите в этих точках отверстия с помощью 6мм сверла. Вставьте дюбели в стену (B) в каждое отверстие (глубже, чем толщина плитки).

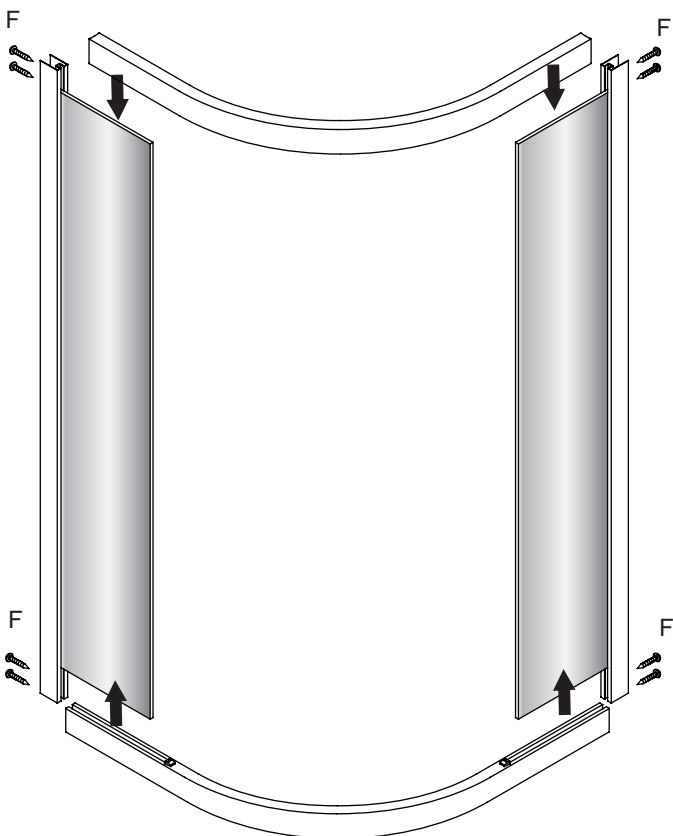
Закрепите стеновой профиль шурупами (A).

Примечание: Перед тем, как вкрутить шурупы, капните силиконовый герметик в отверстия, чтобы их изолировать.



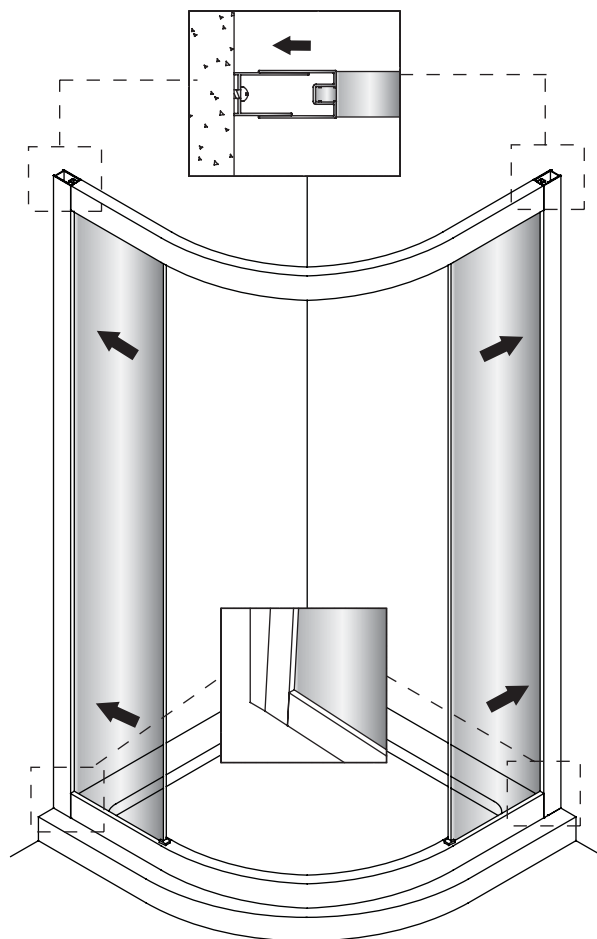
Шаг 2

Соберите ограждение с помощью шурупов (F).



Шаг 3

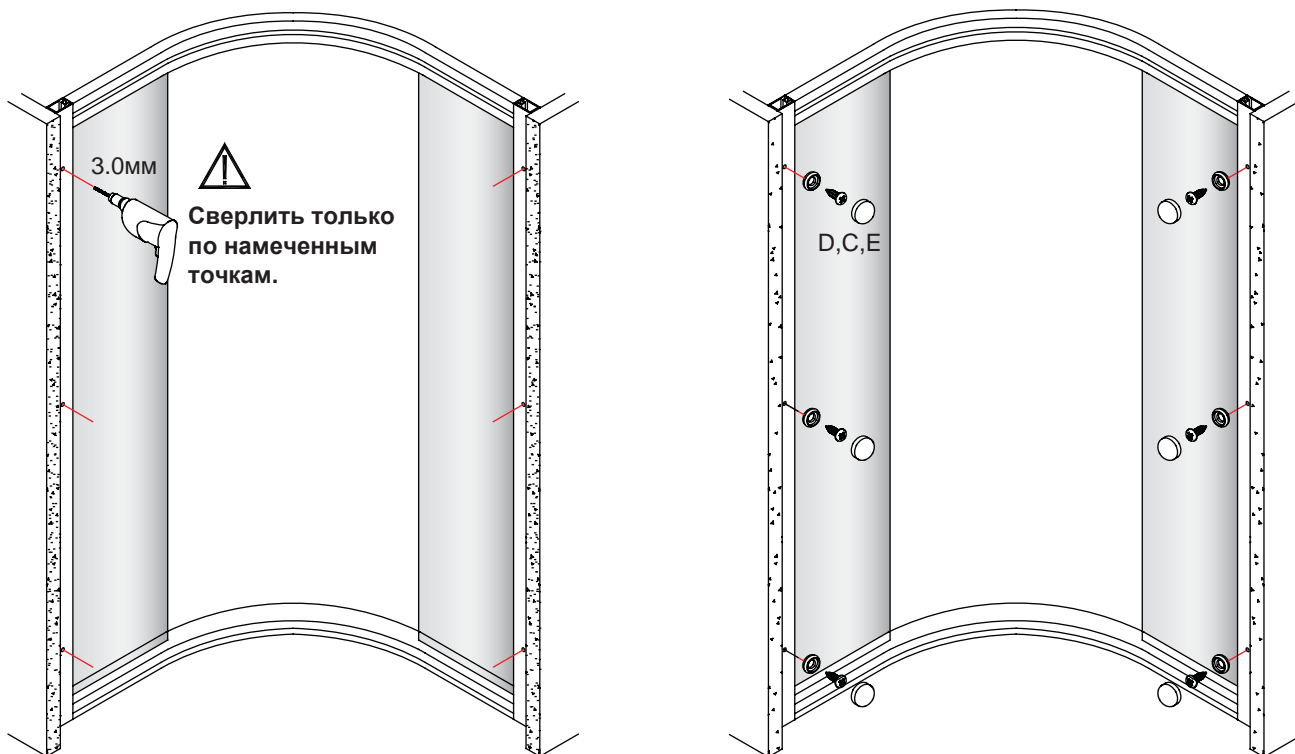
Установите рамы стеклянных экранов на стеновые профили.



Шаг 4

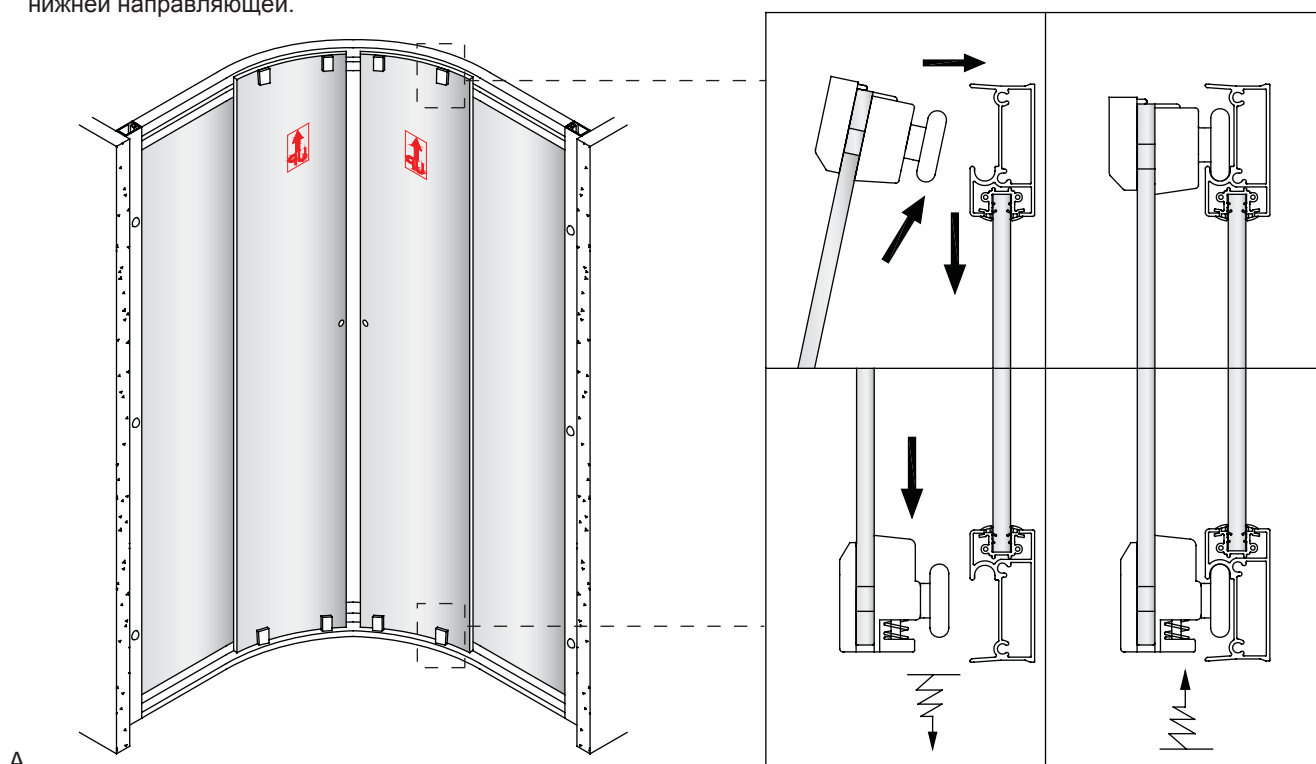
Когда вы убедитесь, что рамы стеклянного экрана расположены ровно по центру между стеновыми профилями, а также выровнены горизонтально и вертикально, вы можете прикреплять рамы стеклянного экрана к стеновым профилям.

Изнутри просверлите 3 отверстия через раму стеклянного экрана (**в отмеченных местах**) в стеновых профилях при помощи 3-мм сверла. Закрепите их, используя шайбы (D), шурупы (C), и наденьте накладки на шурупы (E).



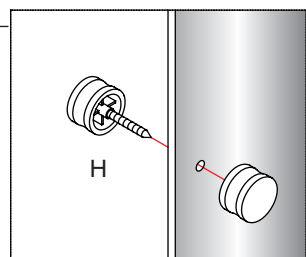
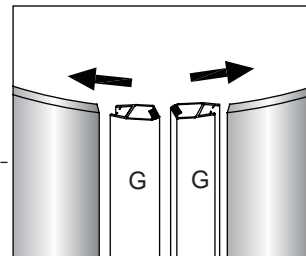
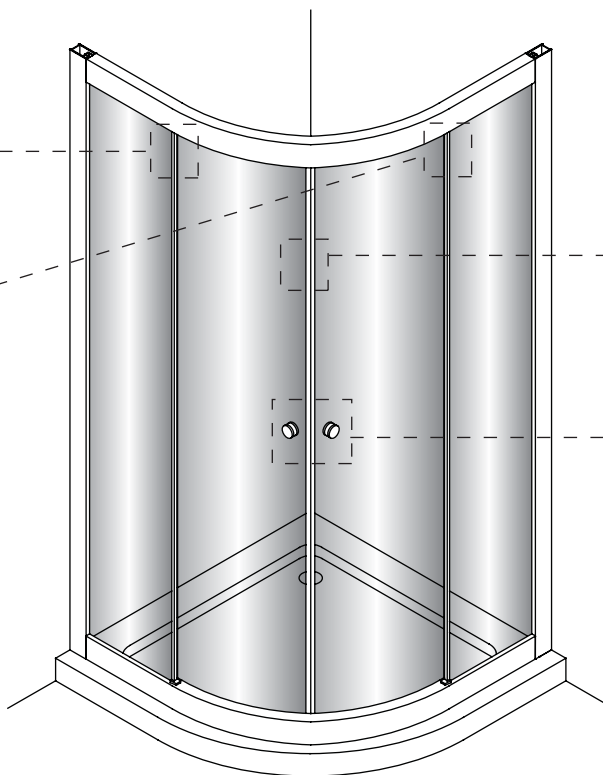
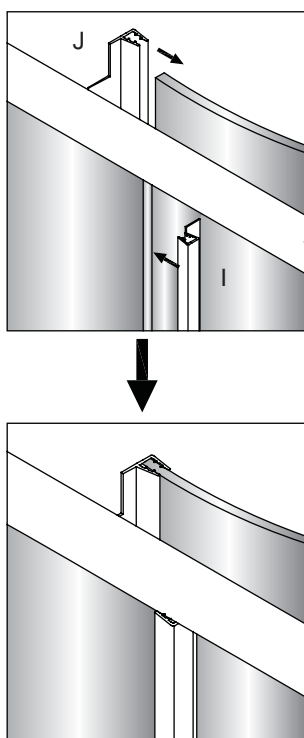
Шаг 5

Прежде всего установите верхний ролик на направляющей, затем нажмите вниз так, чтобы нижний ролик установился на нижней направляющей.



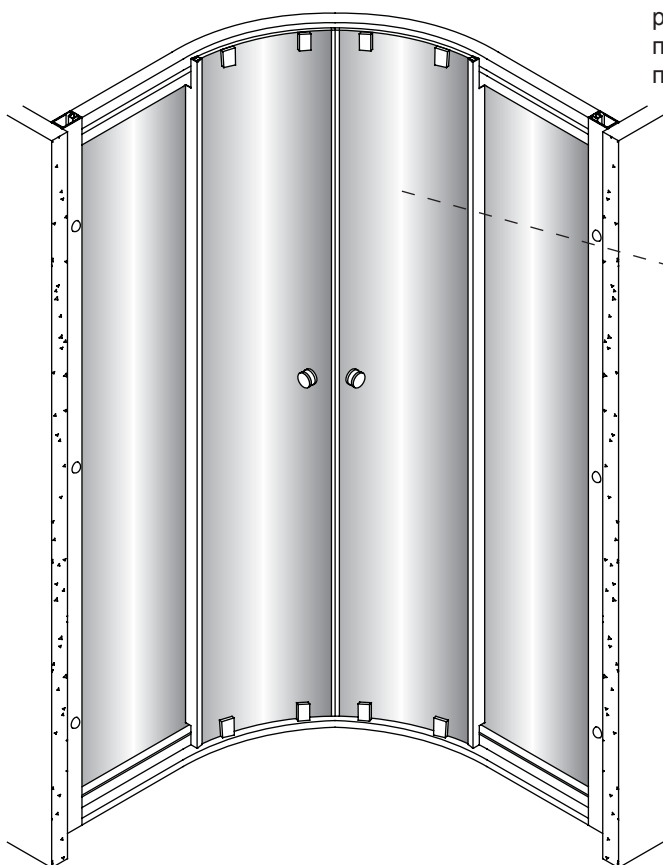
Шаг 6

Закрепите уплотнители и ручки.



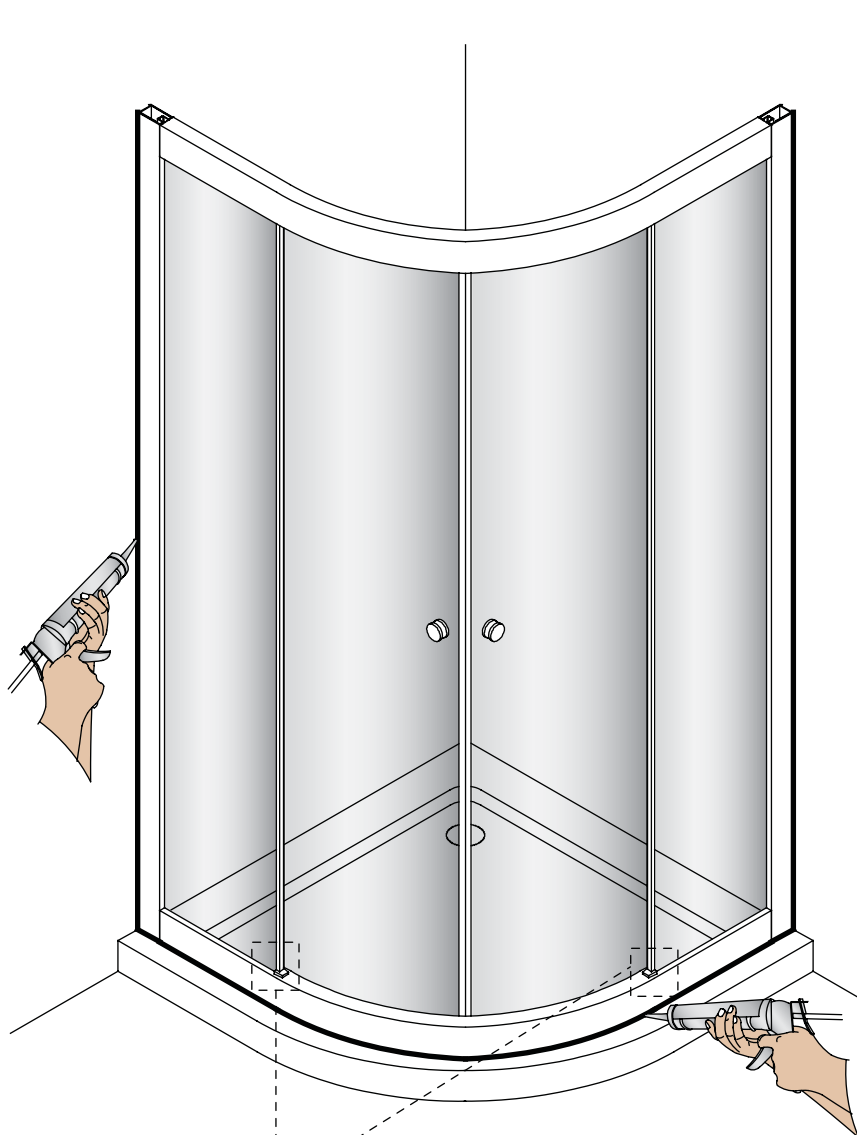
Требуется только регулирование.

Проверьте, не перекосилась ли подвижная дверь, иначе она не будет работать надлежащим образом. Ослабьте крепление верхнего ролика и отрегулируйте подвижную дверь. Когда вы выровните подвижную дверь по вертикали и убедитесь, что она работает превосходно, затяните гайку верхнего ролика.



Проблема	Решение

Шаг 7

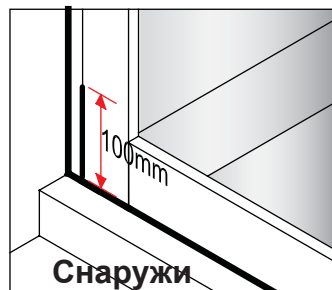


Изнутри

Герметизация изнутри:

Проведите линию силиконовым герметиком сверху вниз вдоль соединения между стеновыми профилями и плиткой.

Не герметизируйте место соединения ограждения с душевым поддоном изнутри



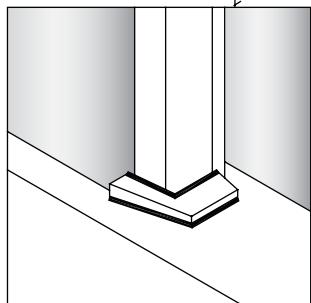
Снаружи

Герметизация снаружи:

Проведите линию силиконовым герметиком сверху вниз вдоль соединения между стеновыми профилями и плиткой.

Примечание:

Если потребуется, можно также провести линию силиконовым герметиком на 100мм выше соединения, где дверь вставляется в стеновые профили.



simpsons 

www.simpsons-enclosures.co.uk

Производитель оставляет за собой право вносить технические изменения без предварительного уведомления.