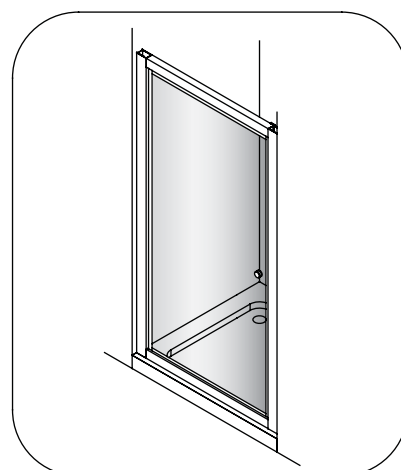
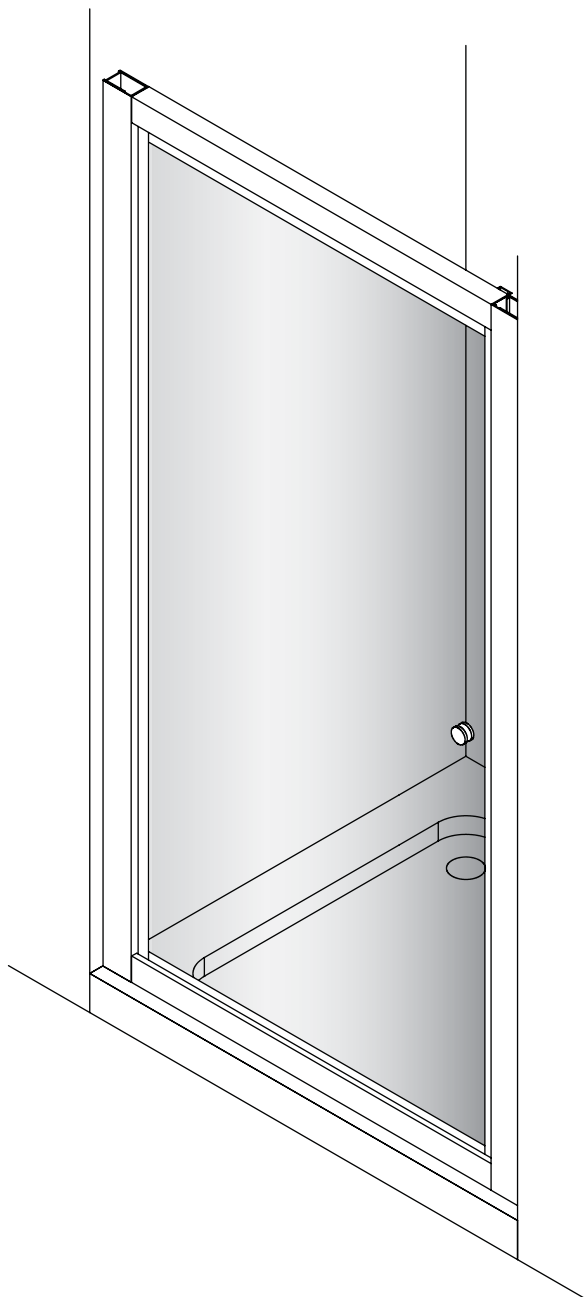


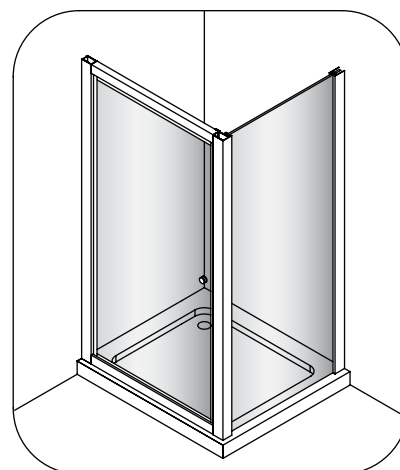
# РАСПАШНАЯ ДВЕРЬ PIVOT

EPDSC0800  
EPDSC0900

ESPSC0800  
ESPSC0900



РАСПАШНАЯ ДВЕРЬ В НИШЕ



РАСПАШНАЯ ДВЕРЬ И  
БОКОВОЙ ЭКРАН

## ИНСТРУКЦИЯ ПО УСТАНОВКЕ

**simpsons** 

## ВАЖНО - Прочитайте перед установкой

### Прочтите внимательно инструкцию перед началом установки и сохраните ее для дальнейшего использования.

Перед установкой проверьте содержимое упаковки. Компания Simpsons не несет ответственности за издержки, связанные со сборкой (в том числе и повторной), если изделие было изначально повреждено.

О любых обнаруженных дефектах материалов или изделия следует немедленно сообщить производителю. Поломка будет устранена, если:

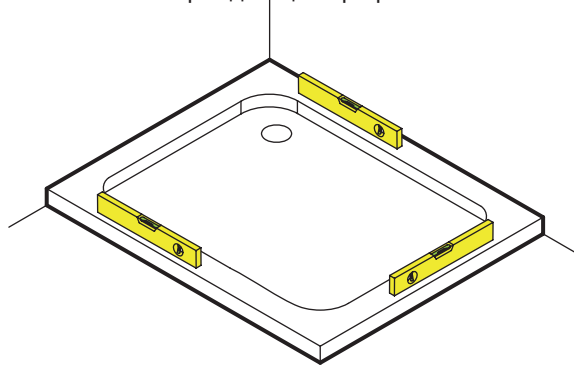
1. Все детали предоставлены производителю,
2. Содержимое не повреждено или не подвергалось постороннему вмешательству;
3. Производитель проинформирован о повреждении/нехватке деталей до начала установки.

Мы не несем ответственности за какие-либо последствия неправильной установки.

Успешность установки, также как и функционирования ограждения, прежде всего, зависит от конструкции стен, к которым они будут крепиться, а также от того, насколько они перпендикулярны и выровнены.

### ОЧЕНЬ ВАЖНО

Все работы по заливке раствором и укладке плитки должны быть завершены до установки, а душевой поддон **ДОЛЖЕН** быть расположен ровно и плотно закреплен на плитке. Если ограждение не прикреплено к облицованной плиткой поверхности, или поддон не прикреплен к плитке, вода может попасть за ограждающие профили и намочить стену.



## УСТАНОВКА - Информация и правила безопасности

Данные изделия выпускаются с двумя стеновыми профилями, помещенными на каждую сторону рамы стеклянного экрана. Боковые экраны **НЕ** выпускаются вместе со стеновыми профилями, вы можете воспользоваться одним из профилей двери.

Инструкция по установке предполагает обычные условия и способы использования.

Поворотная дверь открывается только по направлению наружу.

### Пожалуйста, следуйте инструкции по установке именно для вашего типа ограждения.

Эта информация носит рекомендательный характер. Надлежащий уход за ограждением должен осуществляться при каждом использовании.

Из соображений здоровья и безопасности установку ограждения должны проводить два человека.

Обращайтесь со стеклом осторожно. При ударах могут быть повреждены стекло, или рама.

### Предупреждение!

Перед тем, как сверлить стену, убедитесь в отсутствии скрытых за ней труб или проводов.

Чтобы сверло не скользило по плиткам, их можно предварительно заклеить малярной лентой.

При использовании электроинструментов всегда следуйте инструкции производителя.

Не пропитывайте ограждение у основания силиконовым герметиком, поскольку это не даст воде стекать из слива обратно в поддон.

### НЕ ГЕРМЕТИЗИРУЙТЕ СТЫК ОГРАЖДЕНИЯ С ПОДДОНОМ С ВНУТРЕННЕЙ СТОРОНЫ.

Если герметизировать стык душевого ограждения и поддона изнутри, то вода, попадающая на раму, не сможет стечь обратно в поддон, что приведет к протеканию ограждения.

Оставьте силиконовый герметик на 24 часа для высыхания, перед тем как пользоваться ограждением.

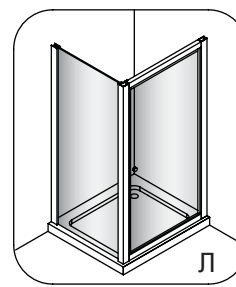
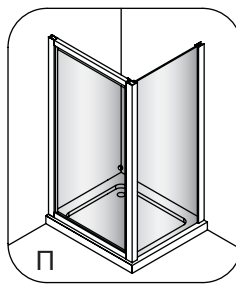
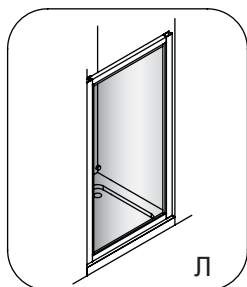
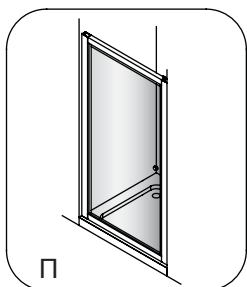
## УХОД И МЫТЬЕ

Не используйте растворители, абразивные материалы или химические чистящие средства для мытья ограждения.

Мыть только мыльной водой с помощью мягкой ткани, тщательно ополоснув после мытья.

## УСТАНОВКА - левосторонняя и правосторонняя

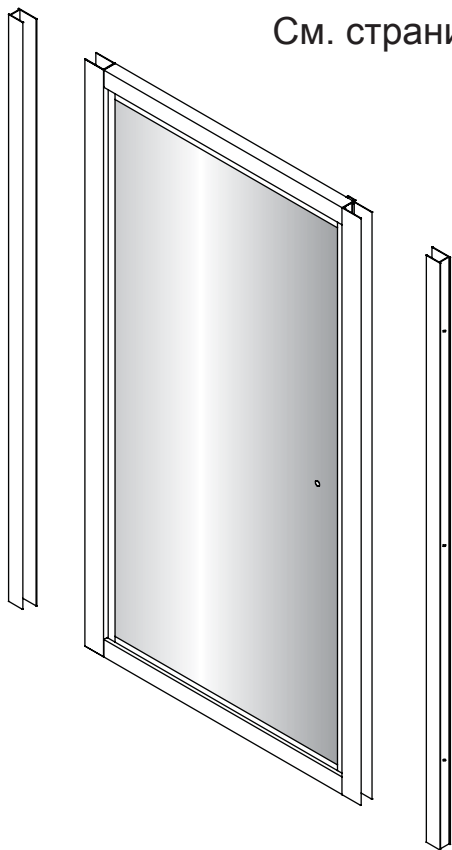
Эти изделия можно устанавливать, как на левую, так и на правую сторону, просто перевернув дверь или экран сверху вниз.




## СОДЕРЖИМОЕ

### ПОВОРОТНАЯ ДВЕРЬ В НИШЕ

См. страницы 3 - 5



A  М4 \*50мм шуруп x 6


B  Дюбель x 6

C  М4 \*12мм шуруп x 6

D  Шайба x 6

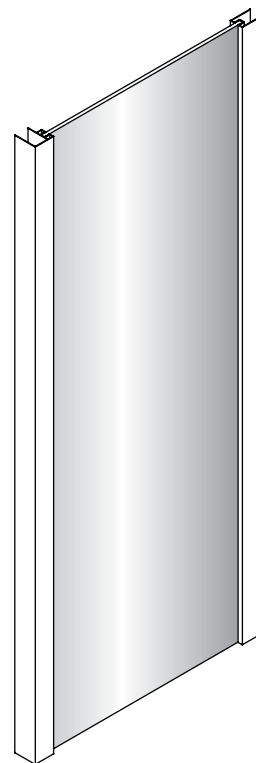
E  Накладка x 6


F  Крышка x 3

G  Ручка x 1

### ДВЕРЬ И БОКОВОЙ ЭКРАН

См. страницы 6 - 8



C  М4 \*12мм шуруп x 3

D  Шайба x 3

E  Накладка x 3

## Необходимые инструменты

Электрическая дрель, 6мм сверло по бетону, 3мм сверло, электрический шуруповёрт, уровень, карандаш, рулетка, силиконовый герметик.

## ПОВОРОТНАЯ ДВЕРЬ В НИШЕ

### Шаг 1 - КРЕПЛЕНИЕ И РАЗМЕЩЕНИЕ СТЕНОВОГО ПРОФИЛЯ

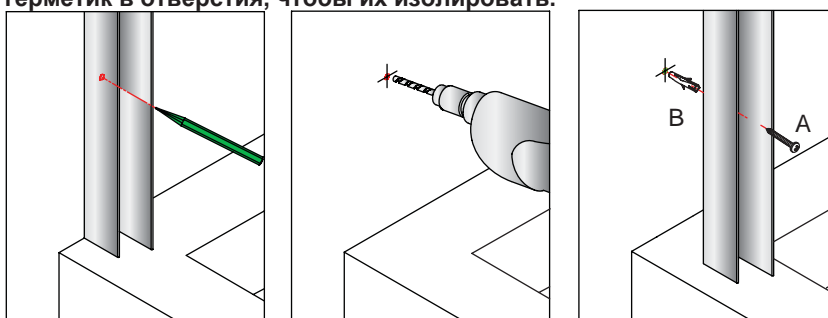


Снимите оба стеновых профиля с рамы стеклянного экрана. **Примечание:** При креплении убедитесь, что длинная сторона каждого стенового профиля находится внутри душевого ограждения. Поместите каждый стеновой профиль на его место на душевом поддоне (10-15мм внутрь от внешнего края поддона), с помощью уровня проверьте, чтобы они стояли вертикально, и отметьте 6 точек для крепежных отверстий на стене.

Просверлите в этих точках отверстия с помощью 6мм сверла. Вставьте дюбели в стену (B) в каждое отверстие (глубже, чем толщина плитки).

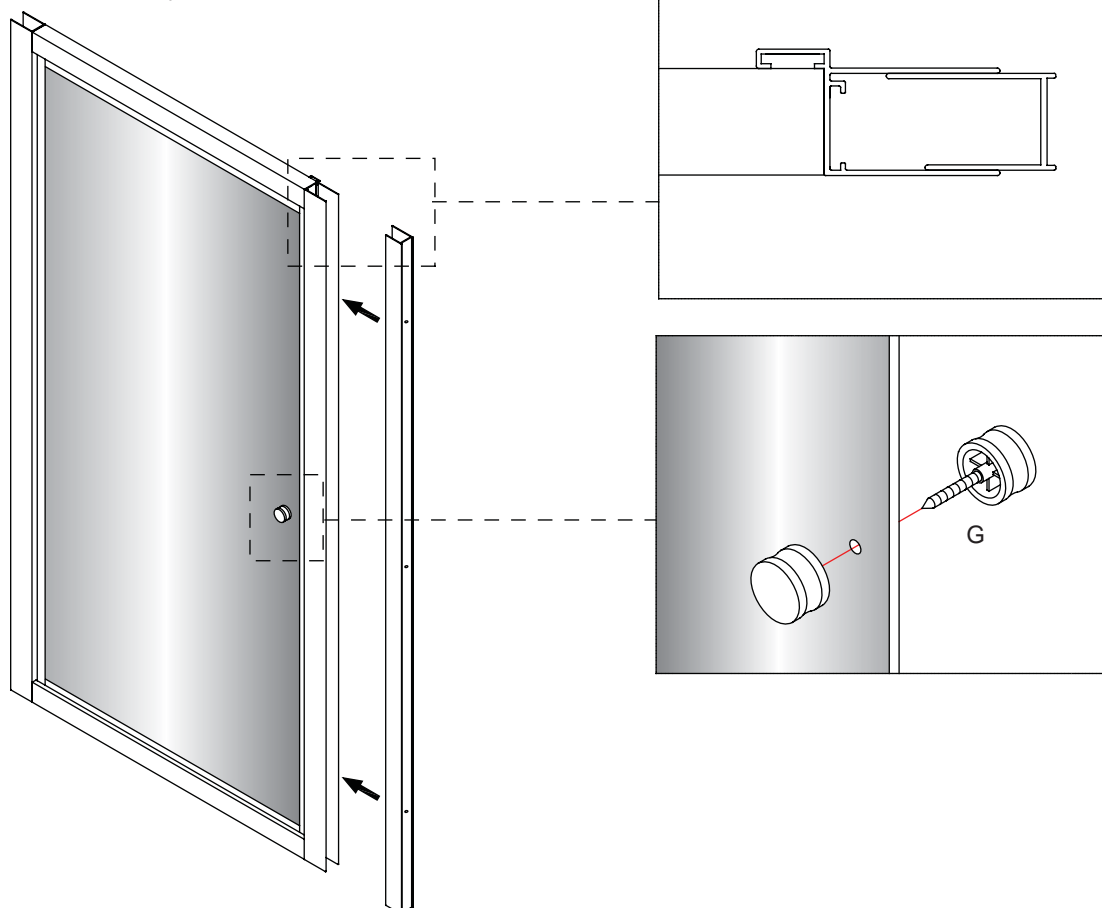
**Только на стороне вращения:** Закрепите стеновой профиль шурупами (A).

**Примечание:** Перед тем, как вкрутить шурупы, капните силиконовый герметик в отверстия, чтобы их изолировать.



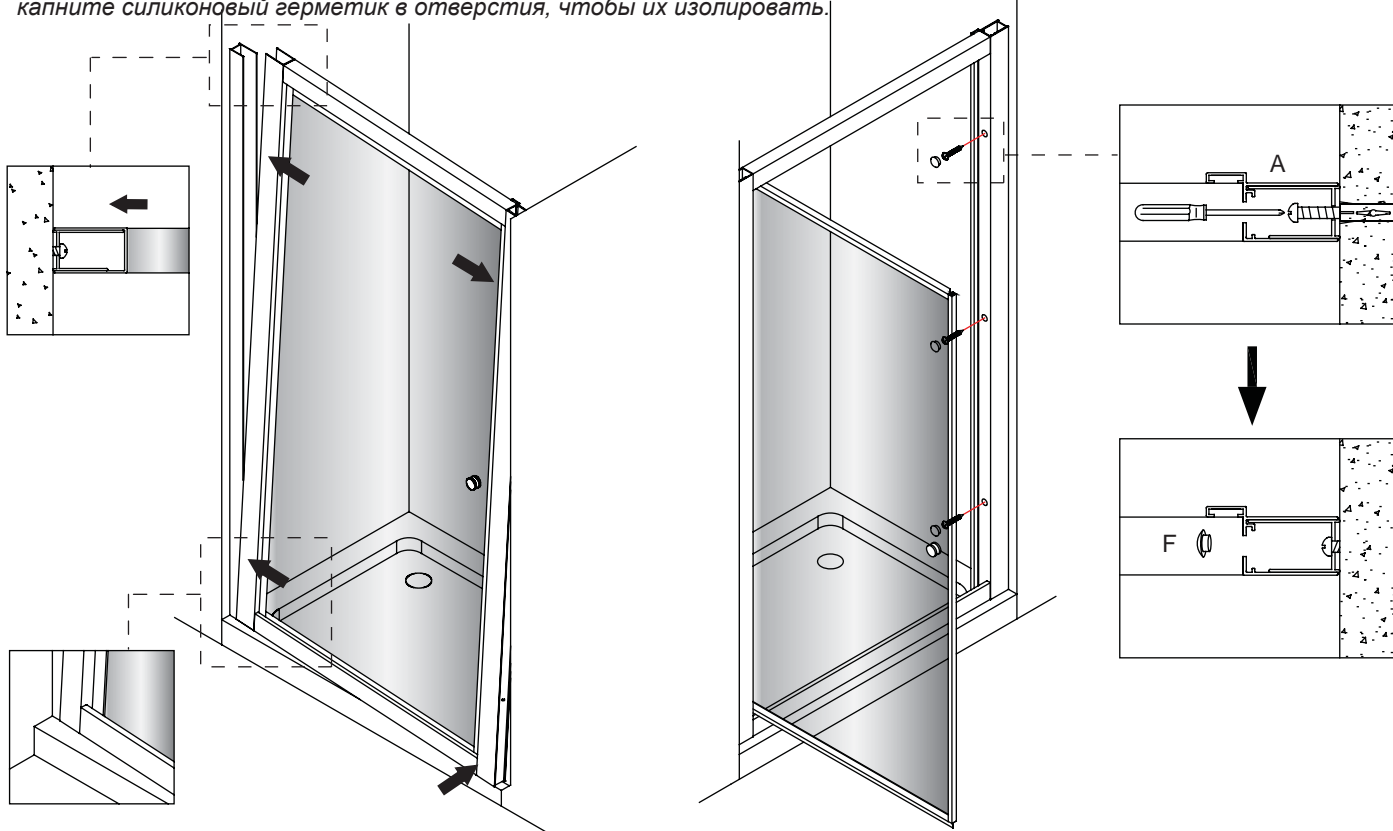
### Шаг 2

Наденьте оставшийся стеновой профиль обратно на раму стеклянного экрана на открывающейся/имеющей ручку стороне двери (длинной стороной внутрь ограждения).



## Шаг 3

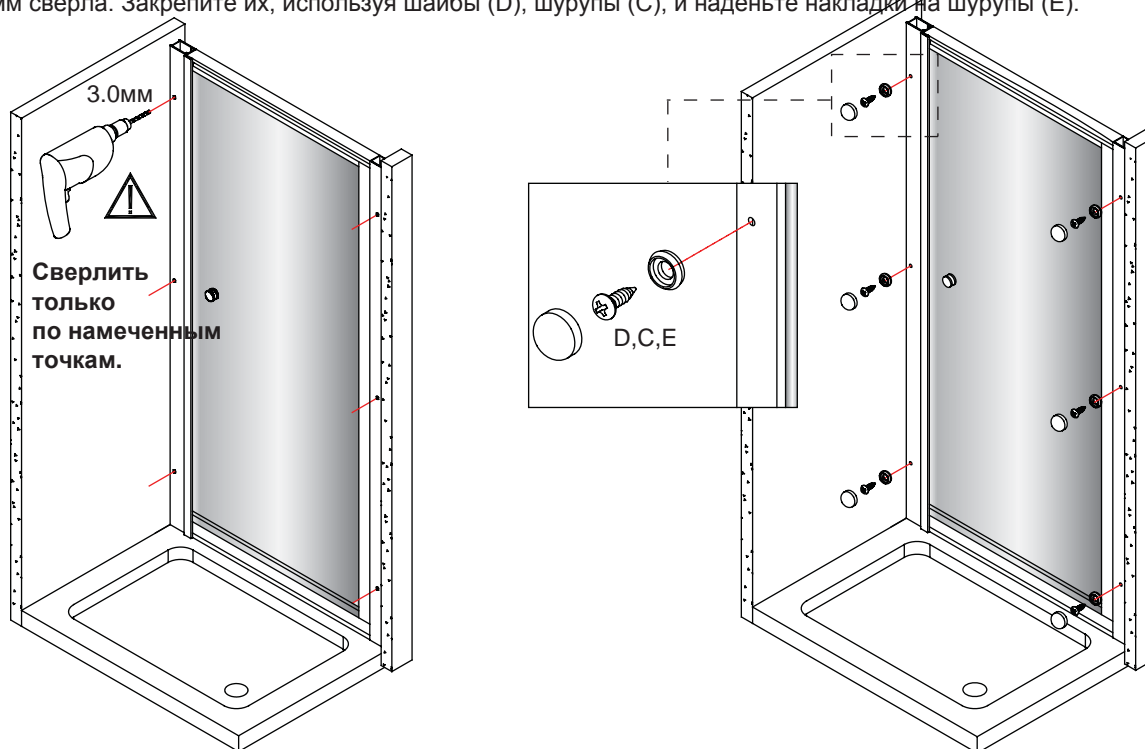
Вставьте дверь в "закрепленный" стеновой профиль и установите ее свободную сторону на место на противоположной стене. Выровняйте крепежные отверстия второго стенового профиля по тем, что на стене. Закрепите его через раму шурупами (A) и закройте отверстия 3 крышками (F). **Примечание:** Перед тем, как вкрутить шурупы, капните силиконовый герметик в отверстия, чтобы их изолировать.



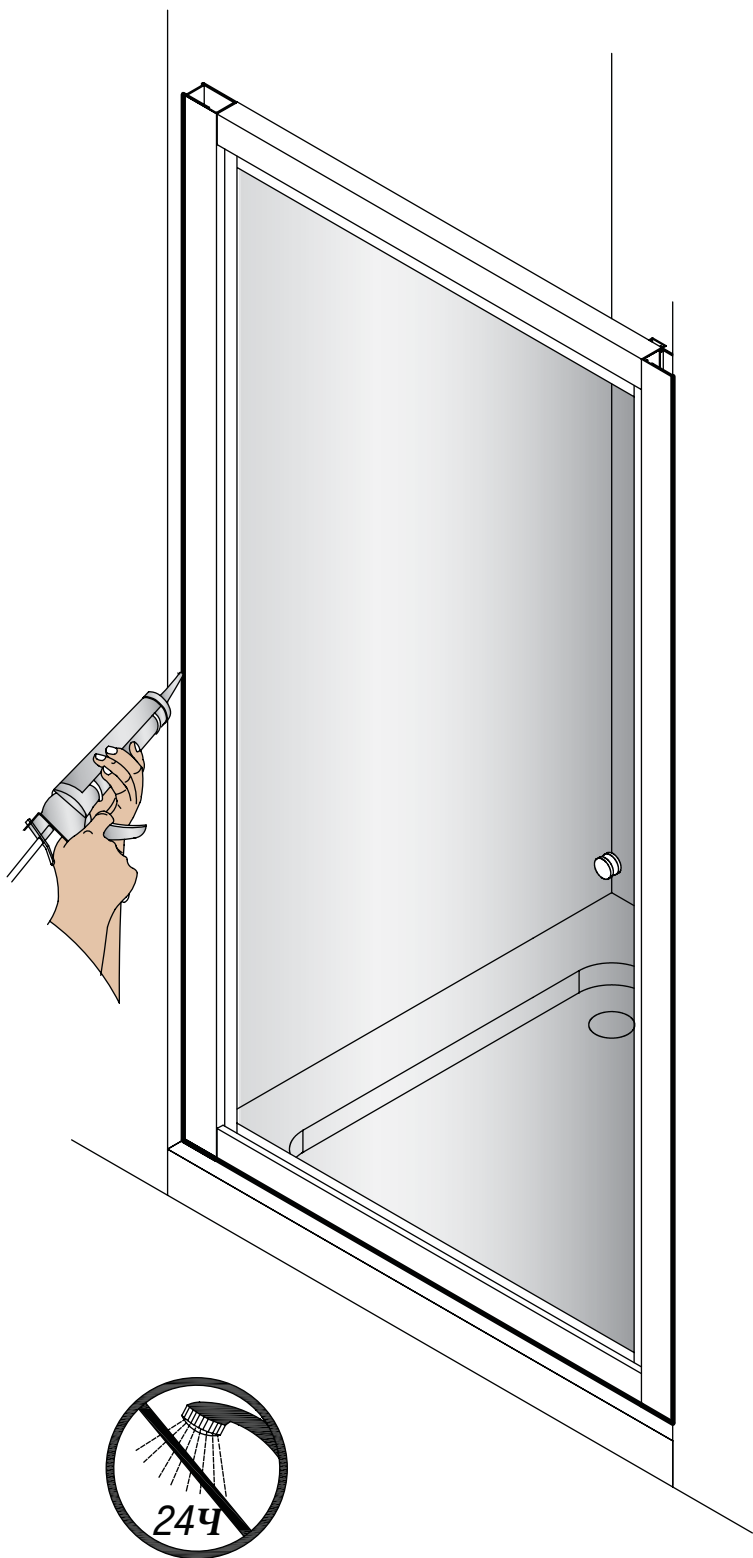
## Шаг 4

Когда вы убедитесь, что рамы стеклянного экрана расположены ровно по центру между стеновыми профилями, а также выровнены горизонтально и вертикально, вы можете прикреплять рамы стеклянного экрана к стеновым профилям.

Изнутри просверлите 3 отверстия через раму стеклянного экрана (в отмеченных местах) в стеновых профилях при помощи 3-мм сверла. Закрепите их, используя шайбы (D), шурупы (C), и наденьте накладки на шурупы (E).



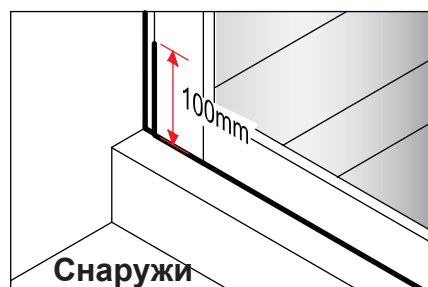
## Шаг 5



### Герметизация изнутри:

Проведите линию силиконовым герметиком сверху вниз вдоль соединения между стеновыми профилями и плиткой.

**Не герметизируйте место соединения ограждения с душевым поддоном изнутри**



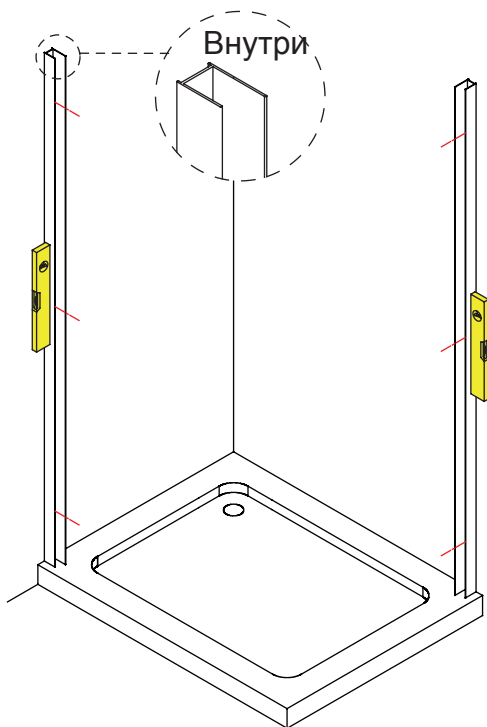
### Герметизация снаружи:

Проведите линию силиконовым герметиком сверху вниз вдоль соединения между стеновыми профилями и плиткой.

**Примечание:** Если потребуется, можно также провести линию силиконовым герметиком на 100мм выше соединения, где дверь вставляется в стеновые профили.

## РАСПАШНАЯ ДВЕРЬ и БОКОВОЙ ЭКРАН

### Шаг 1

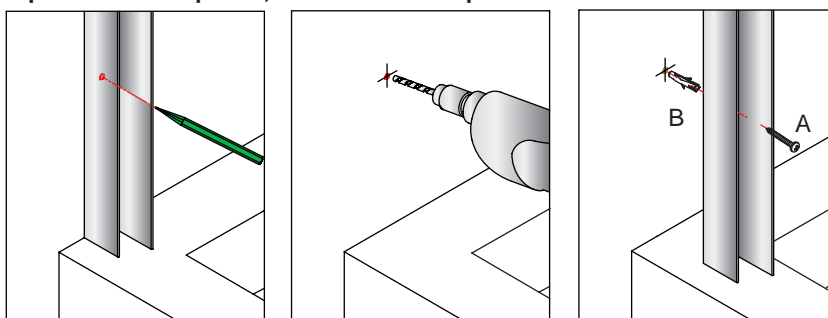


Снимите оба стеновых профиля с рамы стеклянного экрана. **Примечание:** При креплении убедитесь, что длинная сторона каждого стенового профиля находится внутри душевого ограждения. Поместите каждый стеновой профиль на его место на душевом поддоне (10-15мм внутрь от внешнего края поддона), с помощью уровня проверьте, чтобы они стояли вертикально, и отметьте 6 точек для крепежных отверстий на стене.

Просверлите в этих точках отверстия с помощью 6мм сверла. Вставьте дюбели в стену (В) в каждое отверстие (глубже, чем толщина плитки).

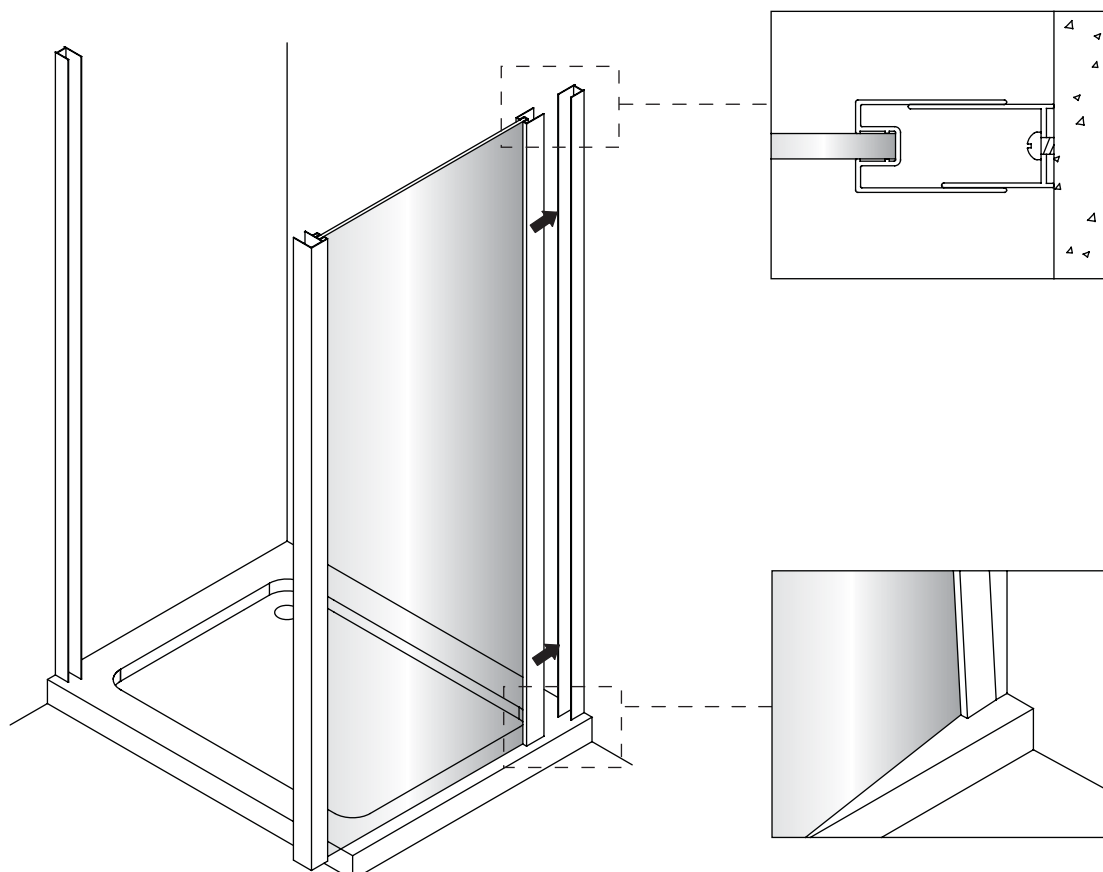
Закрепите стеновые профили шурупами на стене (А).

**Примечание:** Перед тем, как вкрутить шурупы, капните силиконовый герметик в отверстия, чтобы их изолировать.



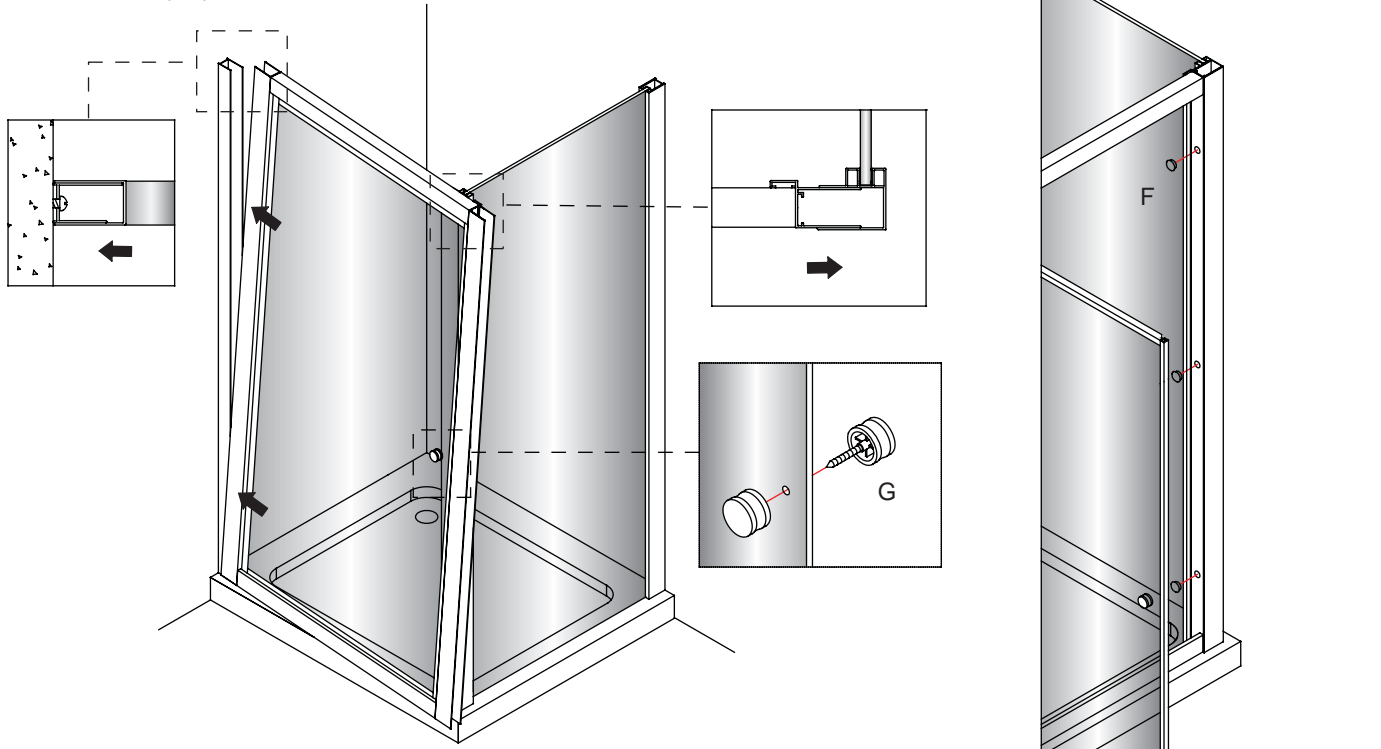
### Шаг 2

Вставьте боковой экран в стеновой профиль и поставьте его в правильное положение на душевом поддоне.



## Шаг 3

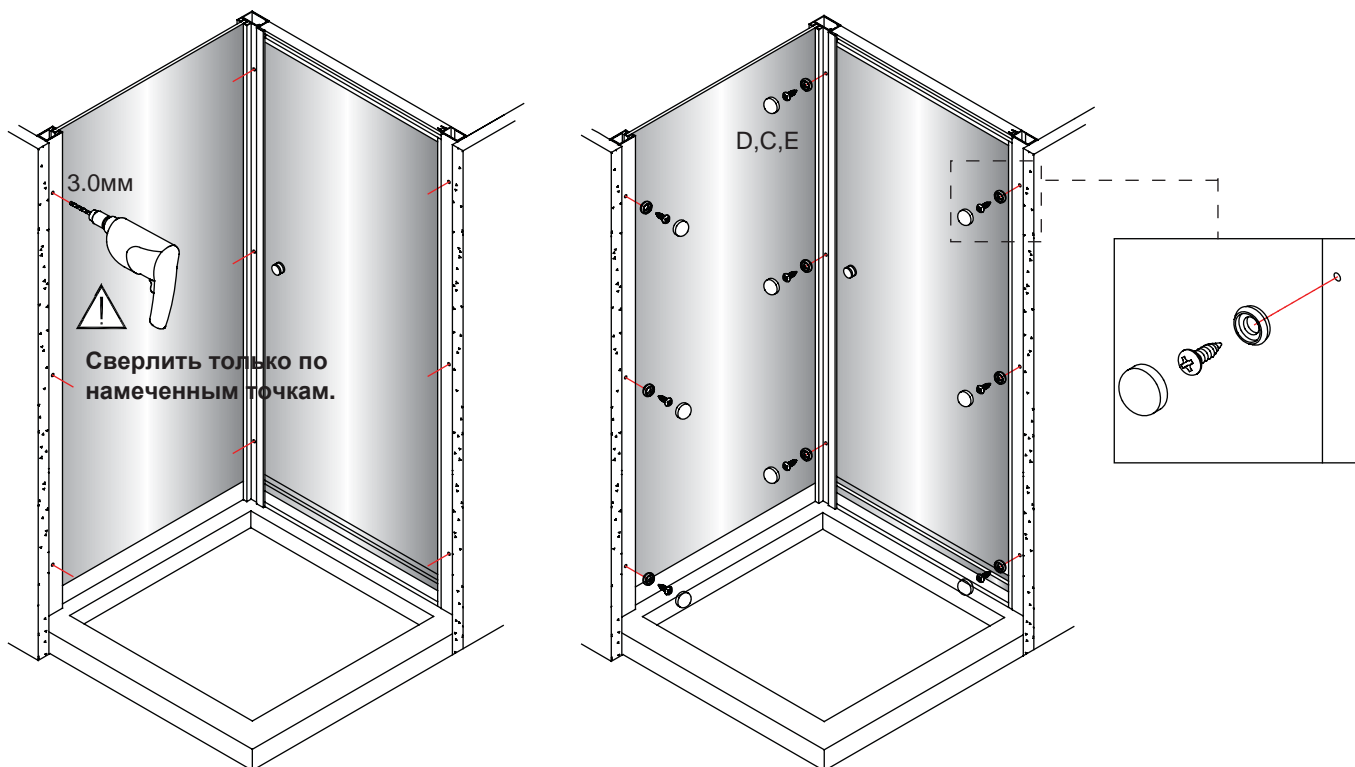
Вставьте дверь в другой стеновой профиль и установите ее свободную сторону на место в душевом поддоне. Поместите угловую стойку, прикрепленную к боковому экрану, на сторону двери. Прикрепите ручку (G) на место. Закройте крышками 3 отверстия (F).



## Шаг 4

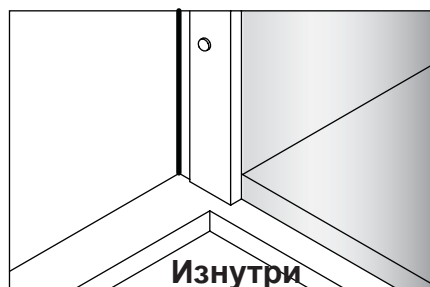
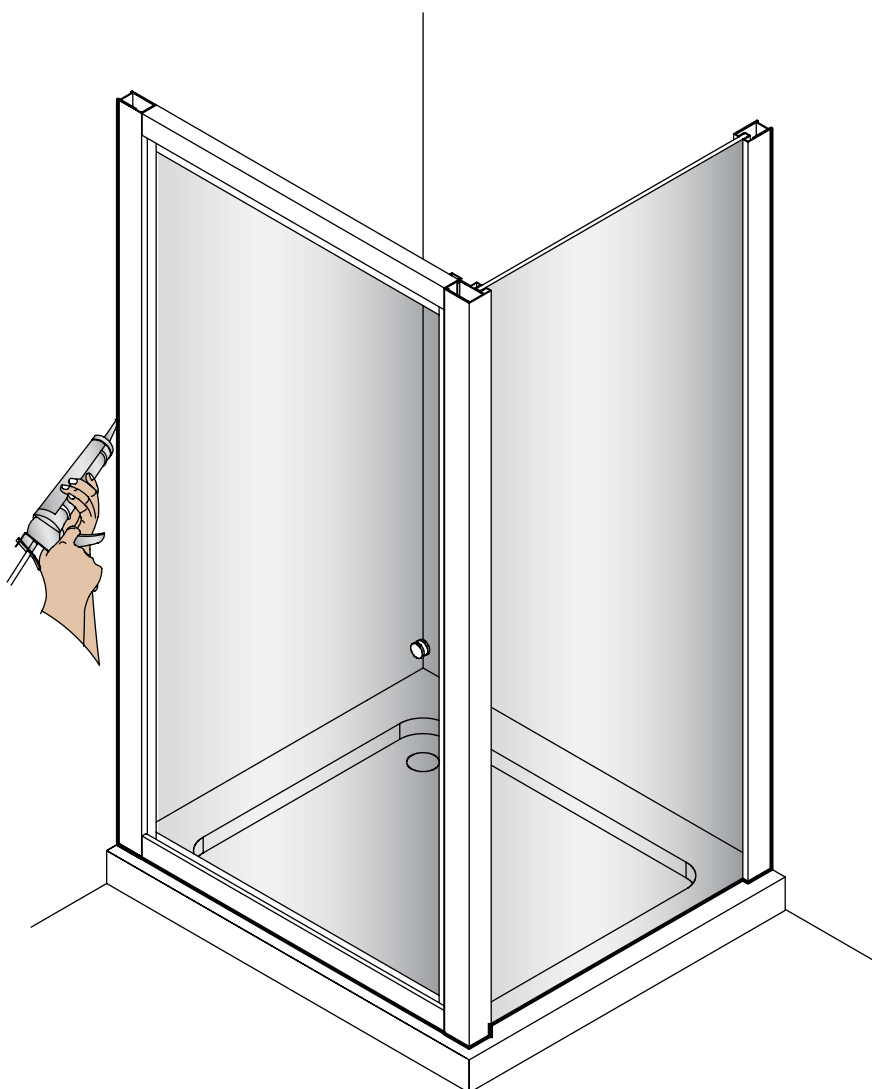
Когда вы убедитесь, что рамы стеклянного экрана расположены ровно по центру между стеновыми профилями, а также выровнены горизонтально и вертикально, вы можете прикреплять рамы стеклянного экрана к стеновым профилям.

Изнутри просверлите 3 отверстия через раму стеклянного экрана (в отмеченных местах) в стеновых профилях при помощи 3-мм сверла. Закрепите их, используя шайбы (D), шурупы (C), и наденьте накладки на шурупы (E).





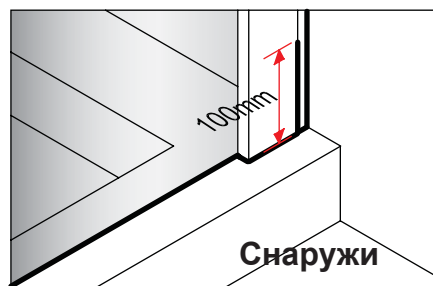
## Шаг 5



### Герметизация изнутри:

Проведите линию силиконовым герметиком сверху вниз вдоль соединения между стеновыми профилями и плиткой.

**Не герметизируйте место соединения ограждения с душевым поддоном изнутри.**



### Герметизация снаружи:

Проведите линию силиконовым герметиком сверху вниз вдоль соединения между стеновыми профилями и плиткой.

**Примечание:** Если потребуется, можно также провести линию силиконовым герметиком на 100мм выше соединения, где дверь вставляется в стеновые профили.



**simpsons**

[www.simpsons-enclosures.co.uk](http://www.simpsons-enclosures.co.uk)

Производитель оставляет за собой право вносить технические изменения без предварительного уведомления.