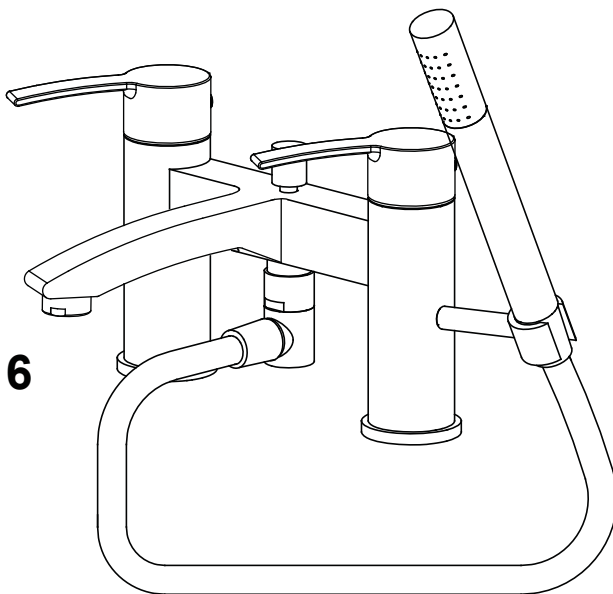


# ИНСТРУКЦИЯ ПО УСТАНОВКЕ

## Смеситель для ванны и душа - СТА16



### Важно

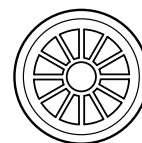
- Мы рекомендуем установку данного смесителя квалифицированным мастером.
- Проверьте смеситель сразу по получении. Убедитесь в том, что он не повреждён и у вас есть полный комплект всех частей, необходимых для установки и использования.
- Все смесители должны иметь подвод горячей и холодной воды при сбалансированном давлении. В противном случае, смеситель не будет функционировать правильно. Необходимо установить обратные клапаны на трубы подачи холодной и горячей воды (не входят в комплект поставки).
- Перед установкой смесителя необходимо промыть трубопровод от песка, стальных стружек и прочих примесей.
- Перекройте подачу воды перед началом работы.
- Внимательно прочтите данную инструкцию и сохраните её для дальнейшего использования.

### Рабочее давление

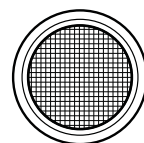
Смеситель работает как при высоком, так и при низком давлении. Чтобы смеситель работал исправно при низком давлении, бак холодной воды должен быть минимум на 2 м выше уровня установки. Максимальное допустимое давление до 2,5 атмосфер. Если давление в системе выше, необходимо установить регулятор понижения давления воды в системе.

### Выпрямитель и аэратор (альтернативные варианты)

Смесители поставляются с выпрямителем потока воды для установки при низком давлении. Аэратор (входит в комплект поставки) является альтернативным вариантом для установки при низком давлении. Чтобы поменять их местами, необходимо открутить одну деталь и заменить ее на другую. При этом не ослабляйте находящуюся между деталями шайбу.



ВЫПРЯМИТЕЛЬ ПОТОКА

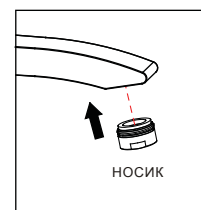
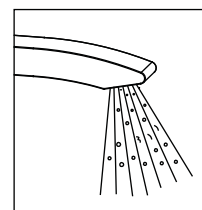
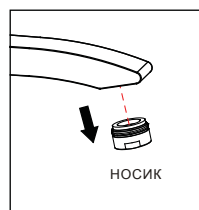


АЭРАТОР

### Уход

Перед использованием: открутите фильтр и пропустите воду в течение 5 минут. Прикрутите фильтр обратно.

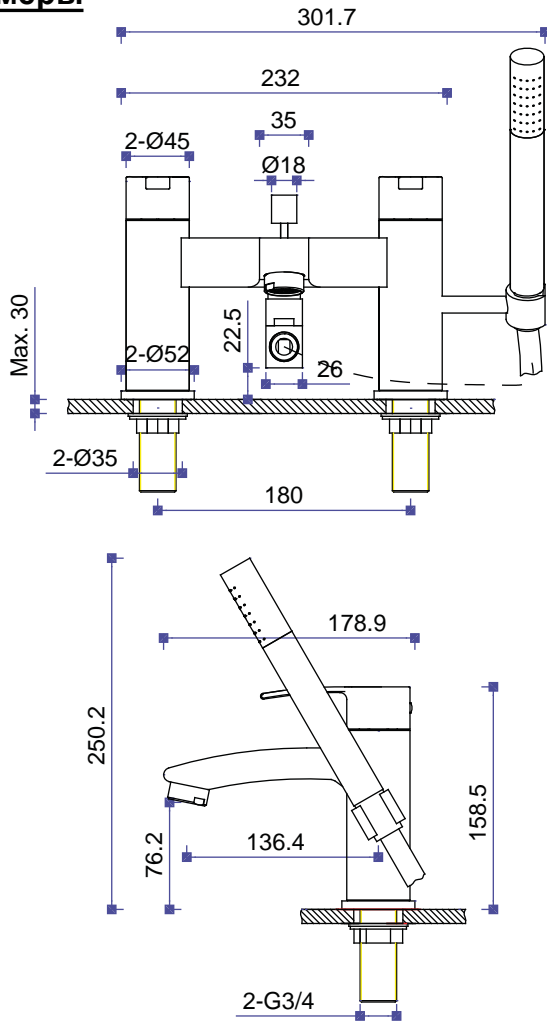
Периодически: открутите и снимите носик. Промойте в проточной воде, пока он не очистится от всех загрязнений. Затем верните носик на место, туго закрутите.



### Обслуживание

НЕ рекомендуется использовать какие-либо бытовые чистящие средства для ухода за смесителем. Смеситель можно мыть только мыльной водой, споласкивать чистой водой и насухо вытирать мягкой тряпкой.

## Размеры



## Уход за картриджем

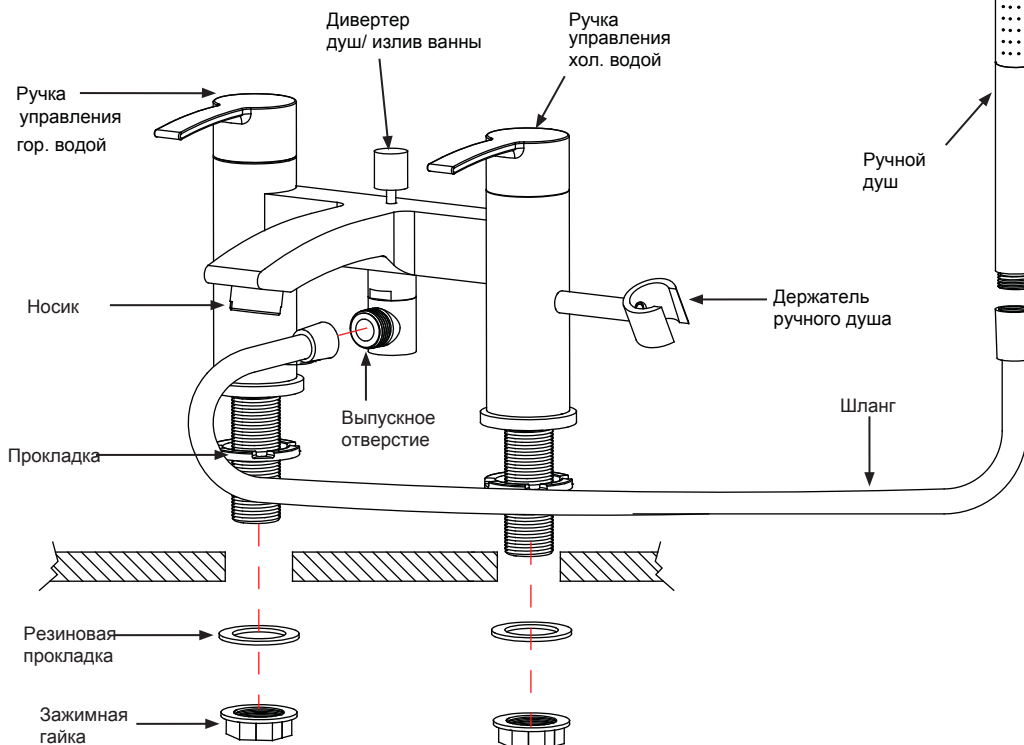


Чтобы извлечь картридж.

**⚠ Прежде всего, перекройте подачу воды к крану.**

- 1: Извлеките накладку из ручки.
- 2: Раскрутите винт со шлицем, не доставая его из ручки.
- 3: Снимите ручку.
- 4: С помощью гаечного ключа соответствующего размера открутите стопорную гайку.
- 5: Извлеките картридж и промойте его проточной водой.
- 6: Просушите и слегка смажьте прокладки (используйте только силиконовую смазку).
- 7: Установите все детали на место по порядку.

## Установка



- 1: Снимите резиновые прокладки и зажимные гайки со стоек смесителя.
- 2: Вставьте стойки в два отверстия на ванне так, чтобы уплотнительные кольца были правильно расположены в пазах на нижней части корпуса смесителя.
- 3: Затяните резиновые прокладки и зажимные гайки с нижней стороны ванны.
- 4: Присоедините шланг к выпускному отверстию одним концом, а к другому прикрутите ручной душ.
- 5: Подведите трубы подачи воды к стойкам смесителя так, чтобы труба горячей воды находилась слева, а холодной - справа.