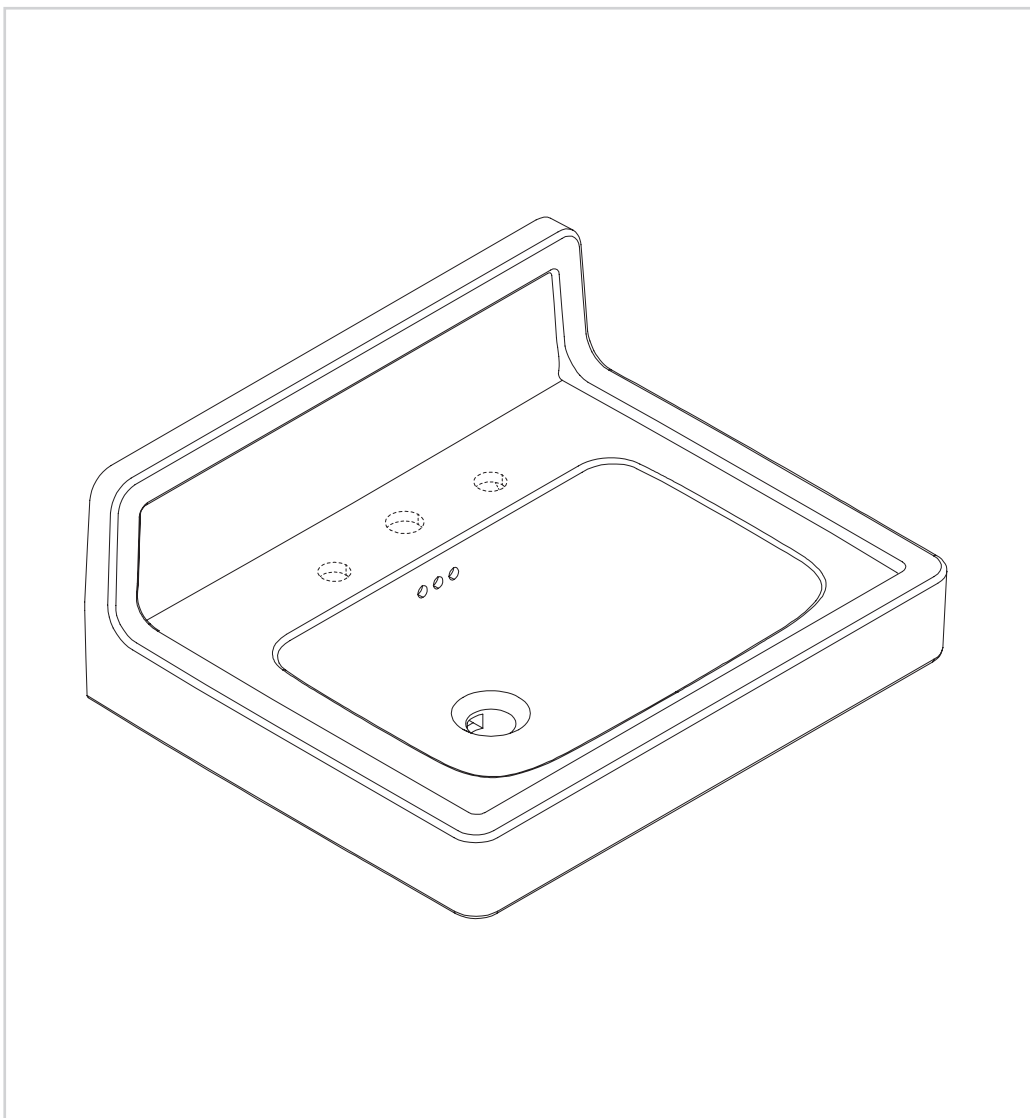


BURLINGTON

Керамические раковины с бортиком

Burlington®



Артикулы:

B1 UP 1TH
B1 UP 2TH
B1 UP 3TH
B2 UP 1TH
B2 UP 2TH
B2 UP 3TH



ВАЖНО - ПРОЧИТАЙТЕ ПЕРЕД НАЧАЛОМ УСТАНОВКИ

Внимательно прочитайте эту инструкцию и сохраните ее для дальнейшего использования.

Благодарим за покупку изделия Burlington. Для надлежащей работы его нужно установить правильно.

Перед установкой внимательно проверьте содержимое упаковки.

Компания Bathroom Brands не несет ответственности за издержки, связанные со сборкой (в том числе повторной), если изделие было изначально повреждено. О любых обнаруженных дефектах материалов или изделия следует немедленно сообщить производителю. Меры по устранению поломки будут предприняты, если:

1. Все детали переданы производителю.
2. Изделие не было изменено и не подвергалось постороннему вмешательству.

3. Производитель проинформирован о повреждении/нехватке деталей до начала установки.

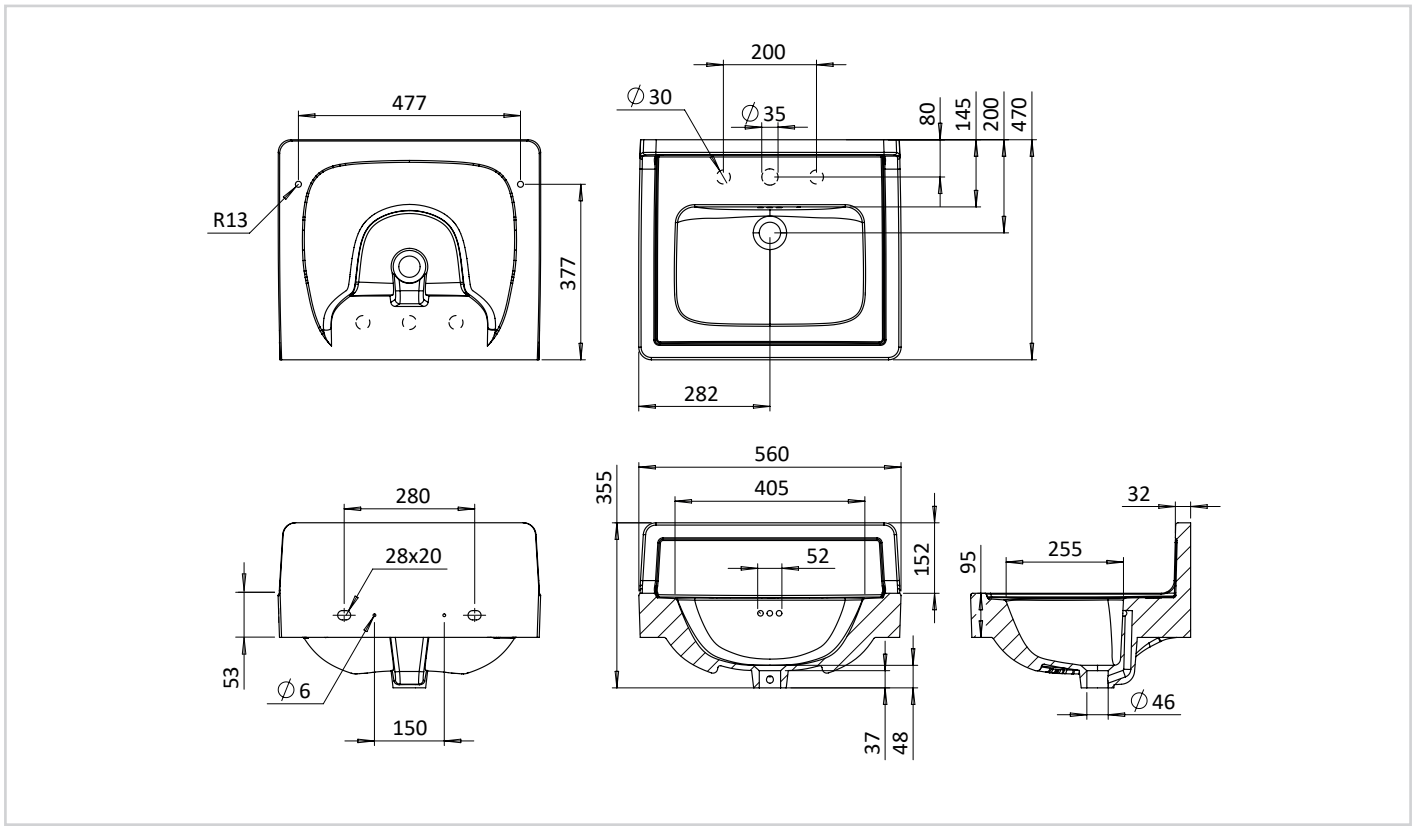
4. Изделие не было установлено, и попытки устанавливать его не предпринимались.

Мы не несем ответственности за проблемы, вызванные ненадлежащей установкой. Устанавливать данное изделие должен квалифицированный сантехник/мастер по установке. Если установку проводило лицо, не имеющее квалификации, гарантия на изделие может считаться недействительной.

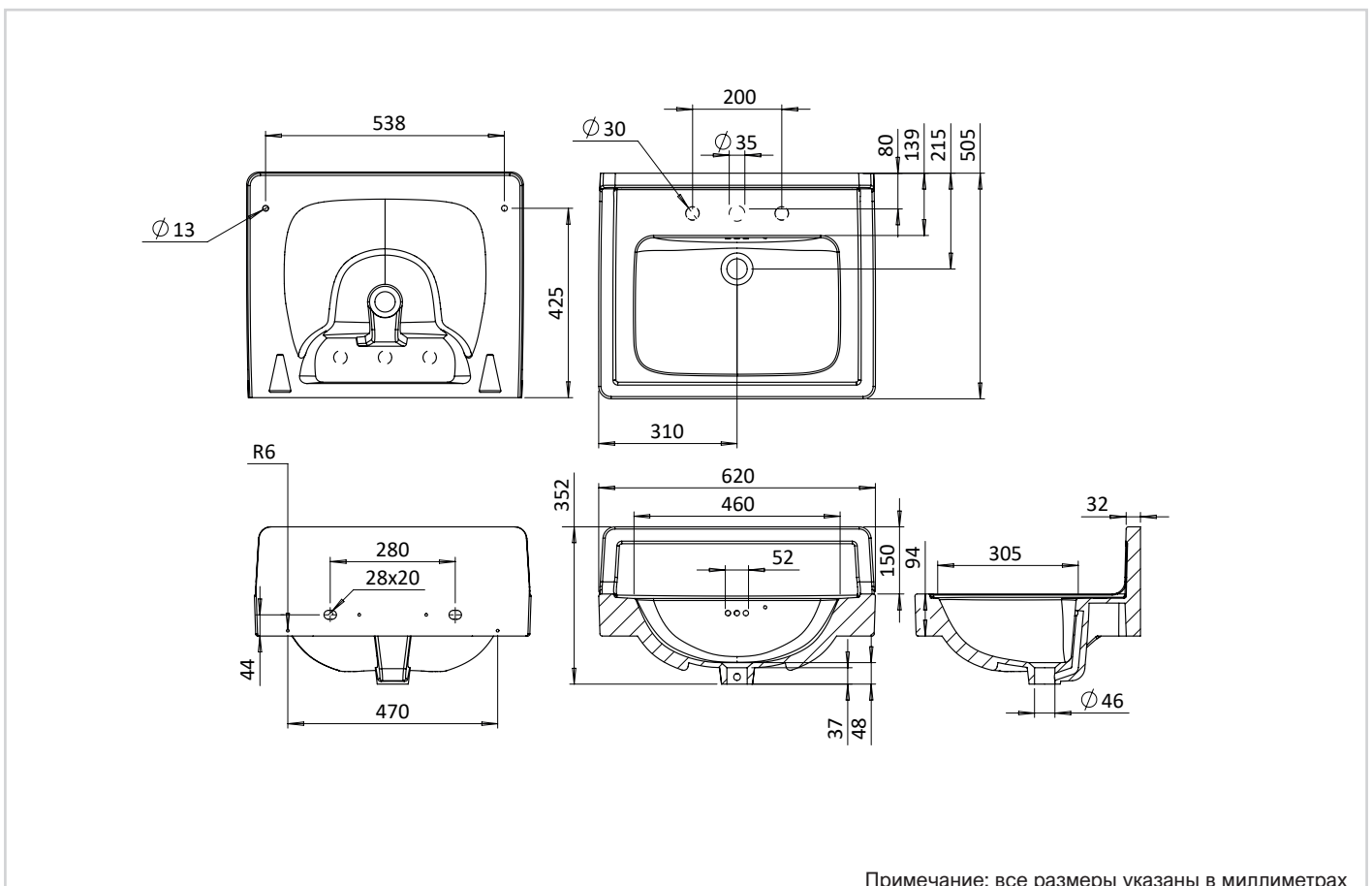
При обращении по гарантии может потребоваться письменное подтверждение квалификации мастера, проводившего установку.

РАЗМЕРЫ

B1 UP 1TH / 2TH / 3TH



B2 UP 1TH / 2TH / 3TH



Примечание: все размеры указаны в миллиметрах

ДО НАЧАЛА УСТАНОВКИ

Важные примечания перед установкой

Перед тем, как сверлить пол или стену, убедитесь в отсутствии скрытых за ними труб или проводов. При использовании электроинструментов всегда следуйте инструкции производителя. Данная инструкция по установке предусматривает крепление к монолитной стене. Если в вашей ванной стены из гипсокартона или каркасные, используйте крепления соответствующего типа - для гипсокартона.

Убедитесь, что стена выдержит вес изделия, перед тем как приступить к установке. В случае перетягивания креплений может возникнуть излишняя нагрузка на материал. Со временем это может привести к повреждению изделия. Прикреплять кран и слив к раковине следует с осторожностью во избежание аналогичных проблем с нагрузкой. Места для креплений слива нужно аккуратно обработать силиконовым герметиком, а закручивать зажимную гайку следует вручную. Дополнительной четверти оборота подходящим гаечным ключом достаточно для создания необходимого герметичного соединения.

В случае необходимости обслуживания, его должен проводить квалифицированный сантехник. Производитель сохраняет за собой право вносить технические изменения без предварительного уведомления.

Предупреждение

Керамические раковины могут быть тяжелыми. Убедитесь, что стена, на которой предполагается закрепить изделие, достаточно усилена креплением, чтобы выдержать вес раковины, пьедестала или подстоля.

B1 UP - 20кг

B2 UP - 20кг

Совместимость

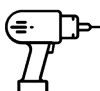



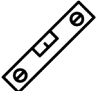

С пьедесталом - P6 для B1 UP и B2 UP

С подстолем - T22A для B1 UP / T23A для B2 UP

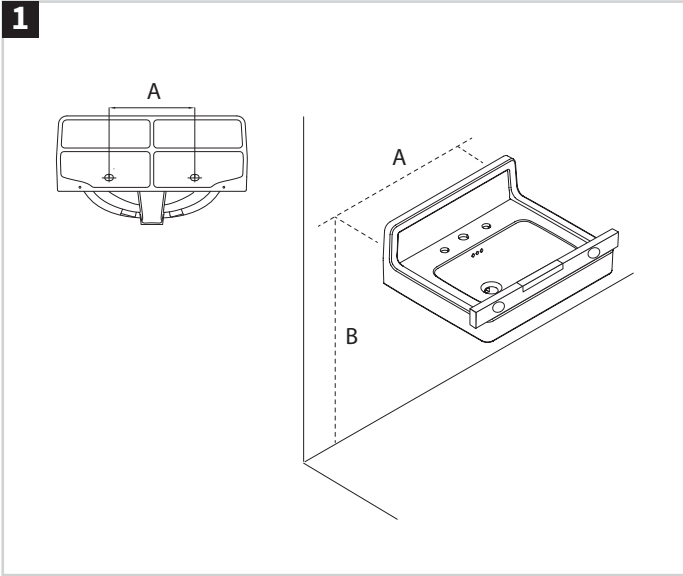
Во всех случаях требуются соответствующие крепежные

болты для стен - они не входят в комплект поставки.

Необходимые инструменты (не входят в комплект поставки):

Дрель + сверло Ø 6мм		Карандаш	
Рулетка		Защитные очки	
Уровень		Силиконовый герметик на водной основе	

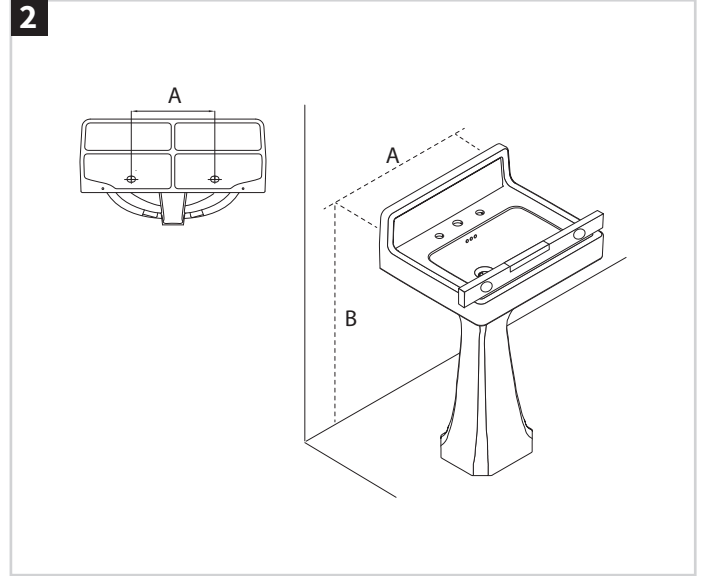
УСТАНОВКА



Установка на стену

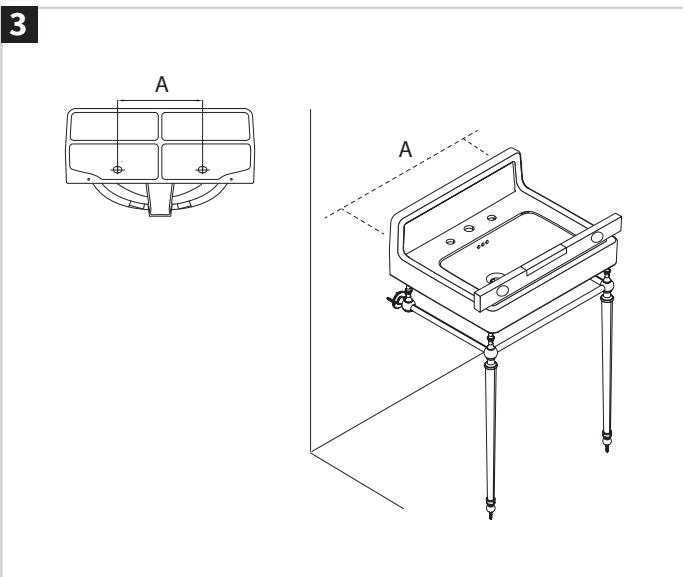
Рекомендуемая высота от пола до платформы для крана составляет 850/870мм.

Измерьте расстояния А и В, используя уровень и прикладывая раковину к стене при необходимости. Сделайте отметки на стене.



Установка с пьедесталом

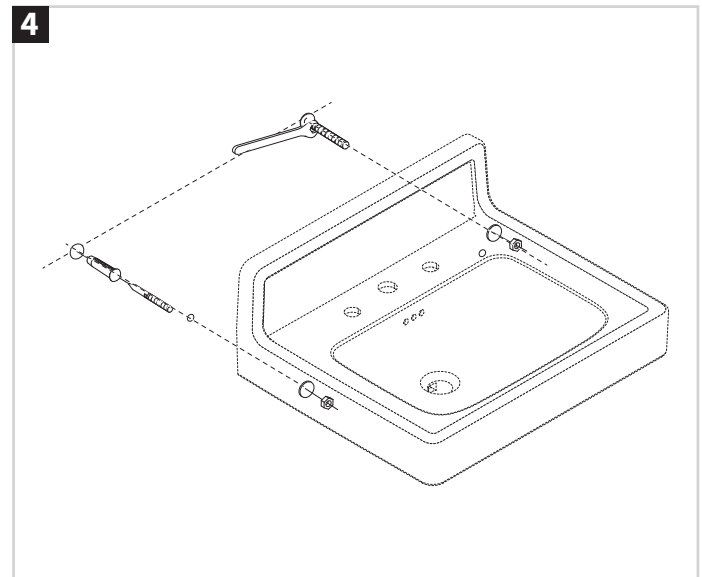
Измерьте расстояние А, поставьте раковину на пьедестал и осторожно, чтобы не уронить ее, пока она стоит на пьедестале, измерьте расстояние В. Сделайте отметки на стене.



Установка с подстольем

Убедитесь, что у вас подходящая для вашей раковины модель подстолья до начала установки. Следуйте инструкции по установке, поставляемой в комплекте с подстольем.

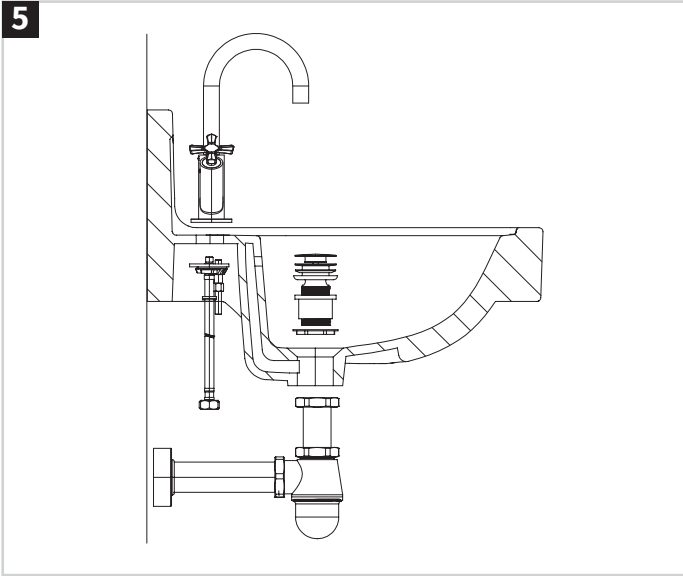
Когда подстолье будет полностью собрано, поместите раковину на место, убедившись, что она стоит ровно. Измерьте расстояние А и сделайте отметки на стене.



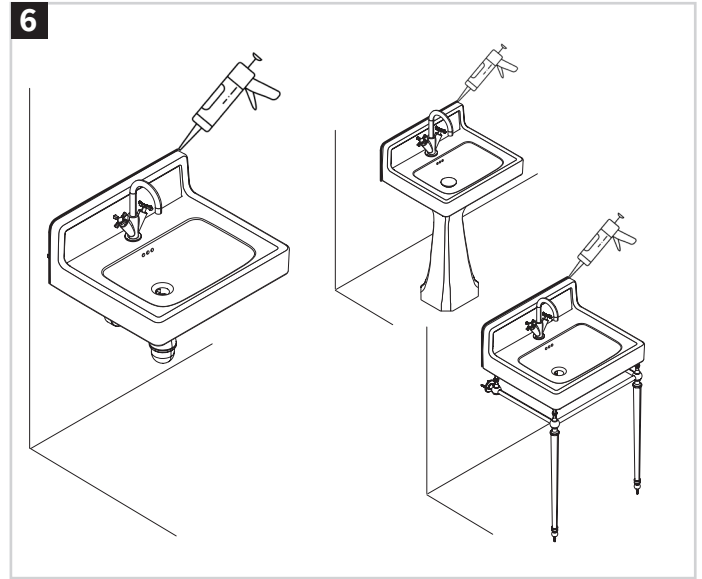
Всегда прикрепляйте раковину к стене при помощи подходящих крепежных деталей для этого типа стены.

Просверлите отверстия в отмеченных местах и установите раковину на стену, убедившись, что она расположена ровно и полностью закреплена крепежными деталями.

УСТАНОВКА



5
Теперь можно устанавливать крепления для крана и слива, следуя инструкции производителя. Подведите трубы для подачи и слива воды, откройте подачу воды, чтобы убедиться в отсутствии протечек.



6
При установке на пьедестал прикрепите его к полу, используя подходящие для вашего типа пола крепежные детали. Не перетягивайте крепежи пьедестала.

Нанесите силиконовый герметик вдоль задней части раковины для герметичности. Дайте ему высохнуть в течение времени, рекомендуемого производителем.

ОБСЛУЖИВАНИЕ И УХОД

Регулярно мойте раковину теплой мыльной водой и полируйте только при помощи мягкой ткани.

Остатки мыла, гигиенических и косметических средств и т.д. нужно споласкивать сразу же после использования.

Бытовые отбеливатели и чистящие средства, содержащие агрессивные химические вещества, могут повредить поверхность раковины.

Не используйте жесткие и абразивные ткани, салфетки и губки, металлические средства для чистки и другие подобные предметы в уходе.

Следы известкового налета можно удалять при помощи растворенного средства для удаления накипи в соответствии с инструкцией производителя.