

ИНСТРУКЦИЯ ПО УСТАНОВКЕ

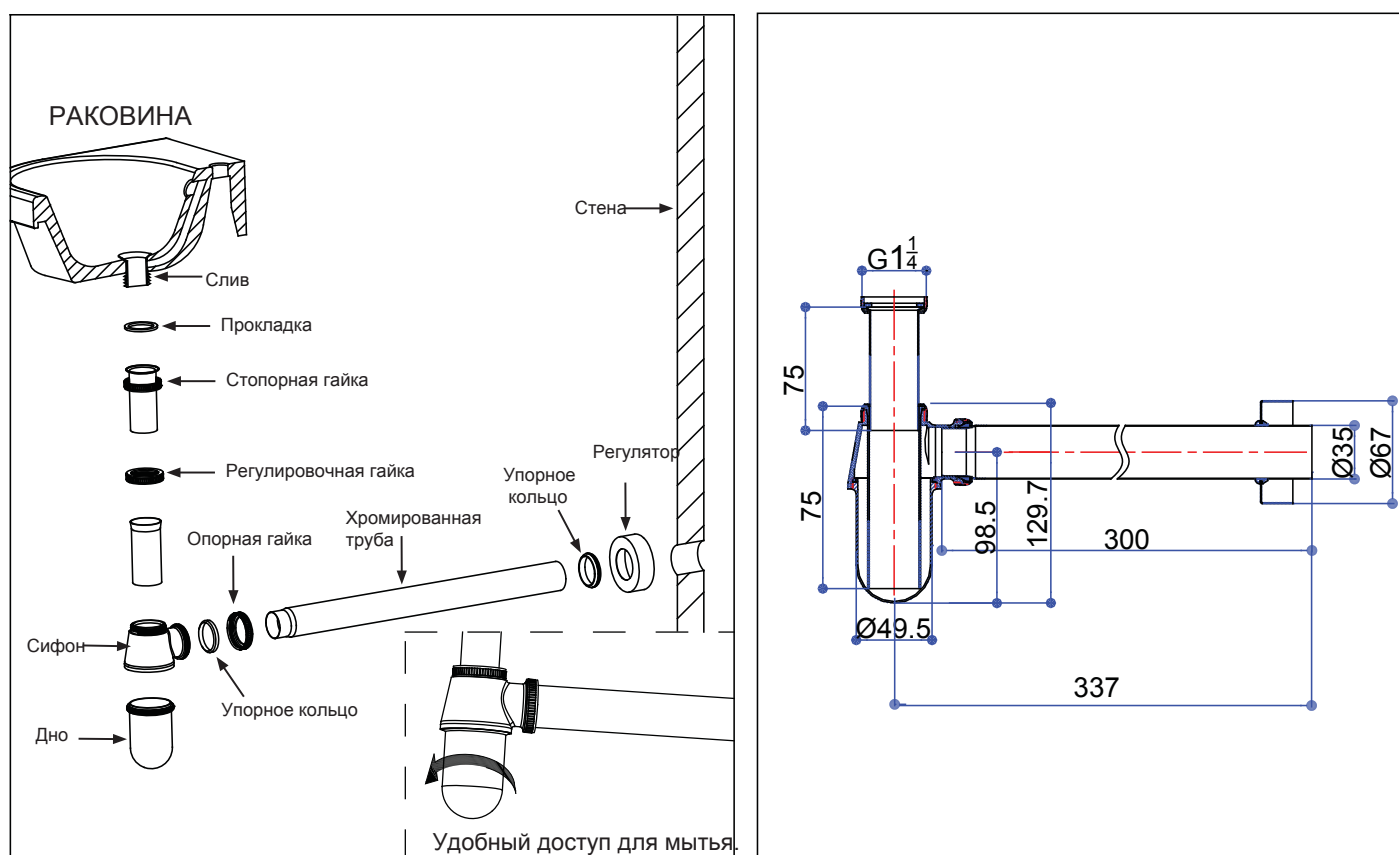
Бутылчатый сифон для раковины с круглым дном

ARCW14 NKL - цвет никель

W14 - цвет хром

Важно

- Мы рекомендуем установку данного изделия квалифицированным мастером.
- Проверьте изделие сразу при получении. Убедитесь в том, что оно не повреждено и что у вас есть полный комплект всех частей, необходимых для установки и использования.
- Внимательно прочтите данную инструкцию и сохраните её для дальнейшего использования.



Установка

1. Нанесите на упорные кольца адаптера смазку на основе силикона.
2. Обрежьте трубу, выходящую из стены (не входит в комплект), до длины, позволяющей адаптеру достать до стены.
3. Наденьте адаптер на трубу.
4. Разместите сифон для раковины под сливом и прикрутите стопорную гайку к сливному отверстию раковины.
5. Открутите регулировочную гайку и отрегулируйте высоту сифона так, чтобы находящийся сзади выпуск для воды был под наклоном около 5 градусов вниз по отношению к стене, затем закрутите стопорную гайку.
6. Обрежьте хромированную трубу до длины, необходимой для размещения между задней частью сифона и адаптером.
7. Снимите сифон со слива раковины.
8. Втолкните и закрутите хромированную трубу в адаптер полностью.
9. Открутите опорную гайку и снимите упорное кольцо. Затем поместите эту гайку вместе с кольцом на конец хромированной трубы.
10. Наденьте находящийся сзади выпуск для воды сифона на хромированную трубу, затем наденьте опорную гайку и упорное кольцо обратно и закрутите.
11. Поместите стопорную гайку на слив раковины и затяните.

Уход

Не рекомендуется использовать какие-либо бытовые чистящие средства для ухода за изделием. Изделие можно мыть только мыльной водой, споласкивать чистой водой и насухо вытирать мягкой тканью.