

Инструкция по установке

Полотенцесушитель может быть подсоединен к центральной отопительной системе.

ВАЖНО: Данные полотенцесушители рассчитаны исключительно на замкнутый контур системы отопления. МОДЕЛИ ПОЛОТЕНЦЕСУШИТЕЛЕЙ LANSDOWNE И BRUTON СДЕЛАНЫ ИЗ СТАЛИ, И ПРИ ПОДКЛЮЧЕНИИ К СИСТЕМЕ ОТОПЛЕНИЯ НЕОБХОДИМО ИСПОЛЬЗОВАТЬ АНТИКОРРОЗИЙНЫЕ СРЕДСТВА.

К системе горячего водоснабжения (ГВС) подключать нельзя!!!

- Перед установкой внимательно изучите инструкцию
- Подключение должно быть осуществлено специалистом
- Пожалуйста, утилизируйте упаковку должным образом

ВАЖНО:

- Номинальное давление - $\leq 1 \text{ МПа}$ (10 Кг/см, 10 атм.) Наполнение изделия допускается только смесью воды с антикоррозийными средствами и при температуре ниже 100°C . В таблице ниже указаны требования к установке.
- Если температура превышает 48°C , следует установить рядом с изделием предупреждающий знак, во избежание риска ожогов.
- Если изделие не используется в период, когда температура в помещении не превышает 5°C , слейте воду из радиатора что бы избежать окисления.
- Для долгосрочной и безопасной работы изделия его необходимо регулярно проверять.

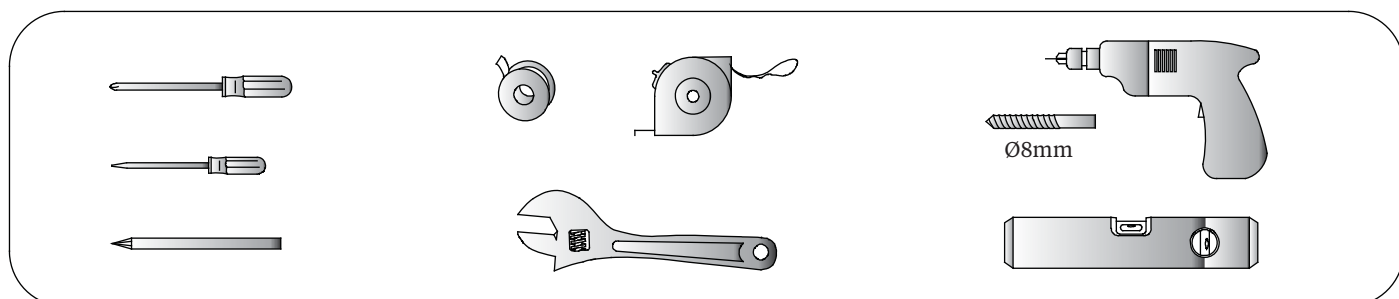
Наполнение	Давление	Температура	Примечания
Вода с антикоррозийным средством	Номинальное $\leq 1 \text{ МПа}$	$0^\circ\text{C} \leq t \leq 100^\circ\text{C}$	Если температура в помещении опускается ниже 1°C , слейте воду для предотвращения повреждений из-за замерзания.

УХОД ...

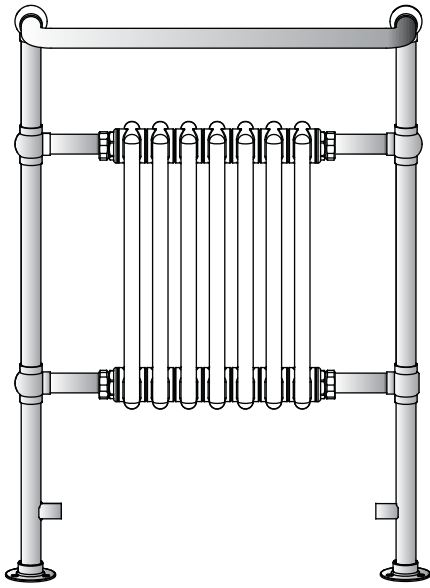
Полотенцесушители Lansdowne и Bruton сделаны из стали с никелированным покрытием.


Не используйте средства для чистки с коррозионным или абразивным действием.

Необходимые инструменты:



Детали в комплекте:




 12x
ST4.8 * 45mm

 12x

 1x

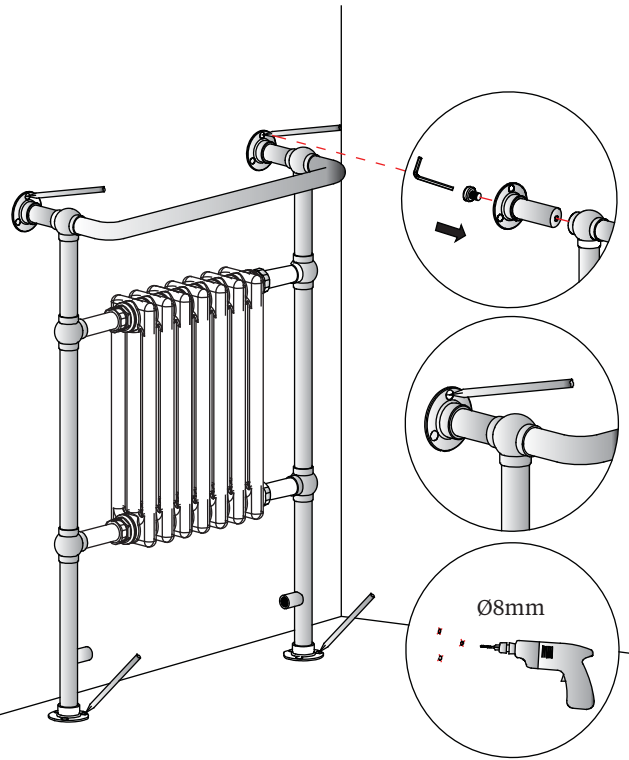
 2x

 2x

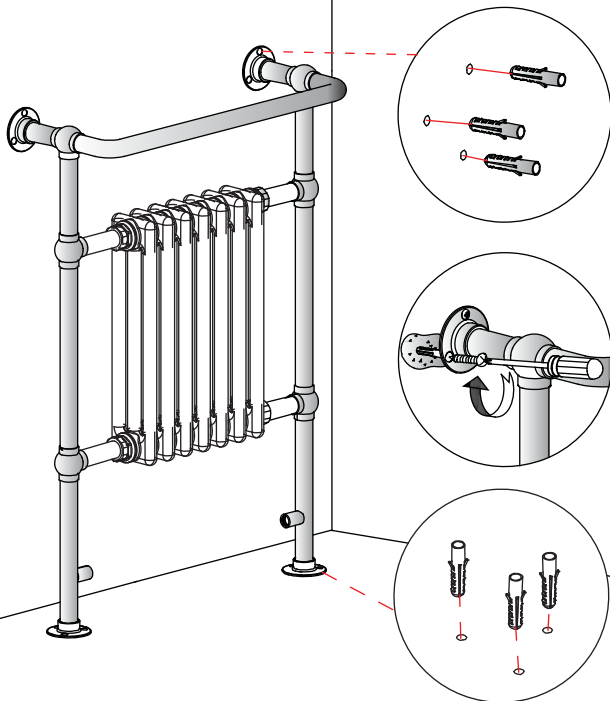
 2x

 1x

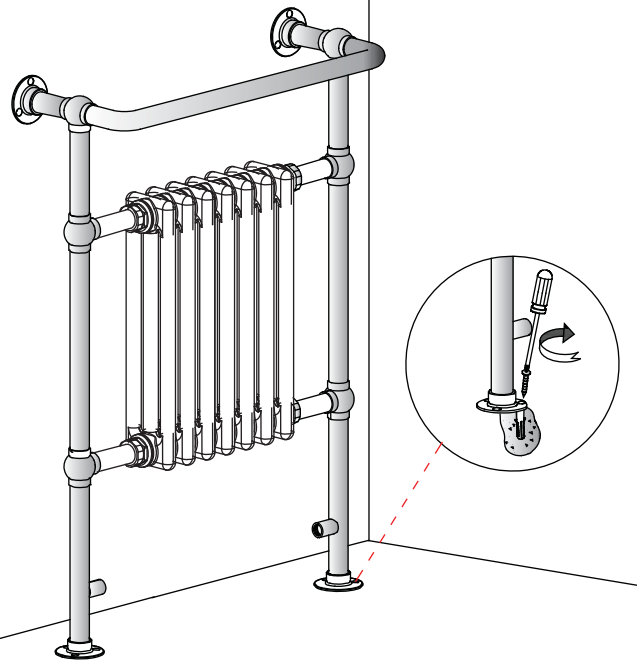
① Место установки определяется установщиком.



②

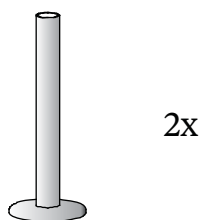
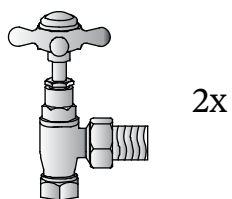


③

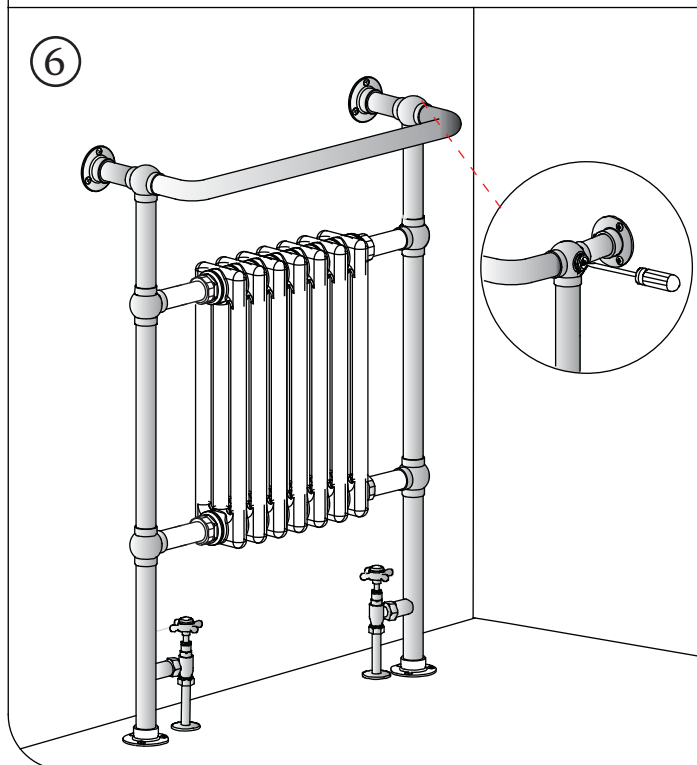
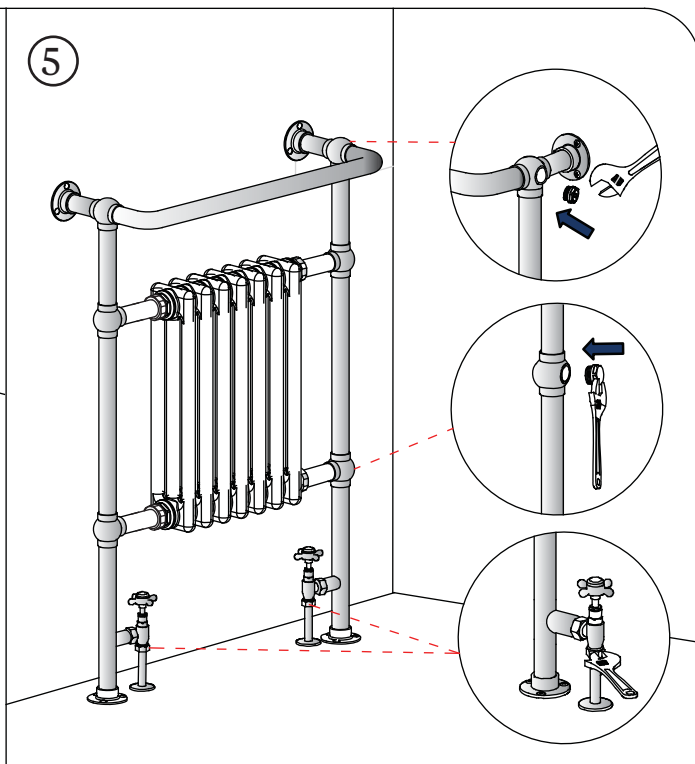
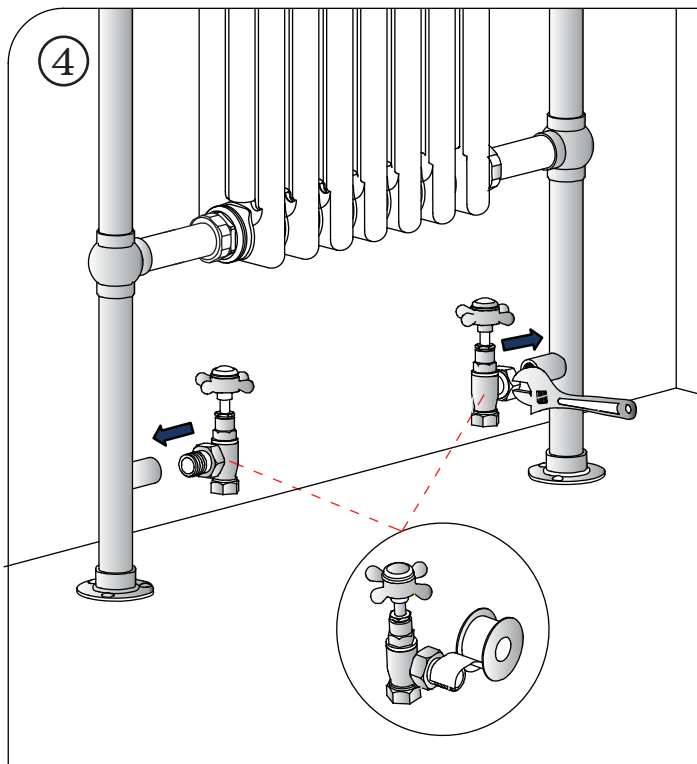


Подключение к системе центрального отопления

Необходимые детали:



Изображения регулировочного вентиля и соединительной трубки показаны выше только для примера, и их следует приобретать отдельно.



После установки ...

- С помощью отвертки откройте вентиляционное отверстие, откройте впускной вентиль и дайте воде заполнить полотенцесушитель. Проверьте все соединения на наличие течи.
- Когда вода начнет вытекать из вентиляционного отверстия, воздуха в трубке не останется. Воспользуйтесь отверткой, чтобы закрыть вентиляционное отверстие. Поверните выпускной вентиль - теперь полотенцесушитель готов к использованию.