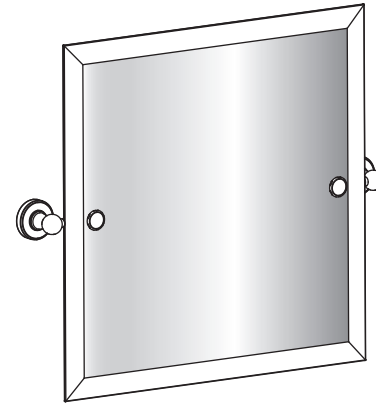


Beautifully
Traditional

ARCADE™

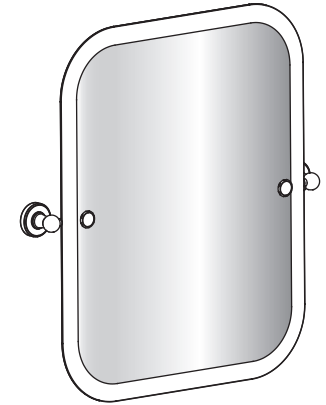
ТЕХНИЧЕСКИЕ ДЕТАЛИ

Полная техническая информация о всех наших изделиях на сайте www.arcadebathrooms.ru



Квадратное поворотное зеркало Arcade с настенными креплениями из никелированной/хромированной латуни

ARCA39 NKL
ARCA39 CHR



Прямоугольное поворотное зеркало Arcade с закругленными углами и настенными креплениями из никелированной/хромированной латуни

ARCA40 NKL
ARCA40 CHR

ИНСТРУКЦИЯ ПО УСТАНОВКЕ

ИНСТРУКЦИЯ

Внимательно прочитайте инструкцию и сохраните ее для дальнейшего использования.

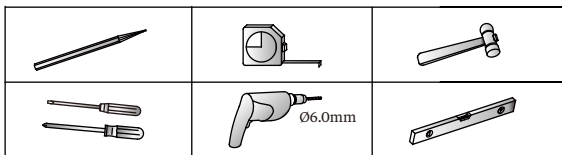
В составе изделия 100% никелированная/ хромированная латунь с полированными винтами из нержавеющей стали. Мыть изделие можно только мыльной водой, затем ополоснуть чистой водой и вытереть насухо мягкой тканью. Все покрытия чувствительны к воздействию кислот и других едких веществ, таких как бытовые чистящие и дезинфицирующие средства, очистители зубных протезов, краски для волос, реактивы для виноделия и фотопечати, которые могут привести к отслаиванию или потемнению поверхности.

УХОД


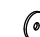







Не царапайте поверхность жесткими предметами и не вытирайте ее шероховатыми материалами. Устанавливать изделие должен профессионал, с соблюдением рекомендованных инструкций по установке.

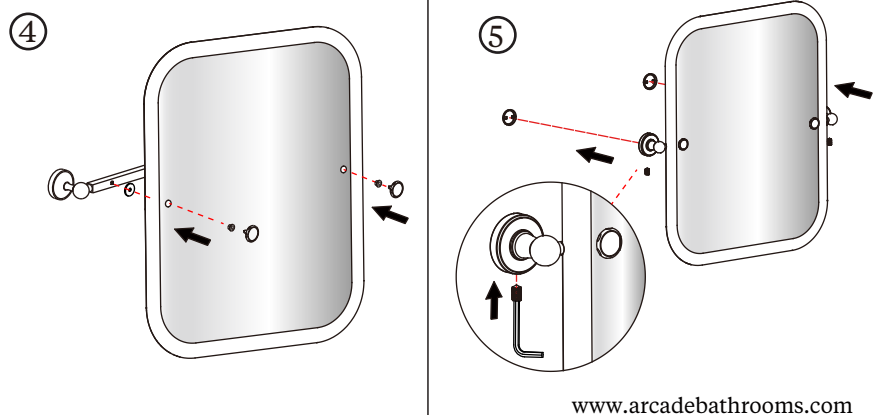
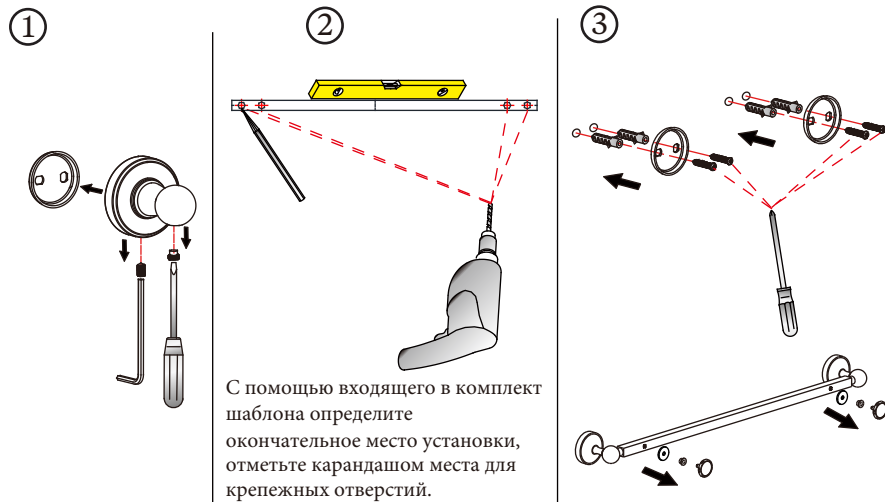
ИНСТРУКЦИЯ ПО УСТАНОВКЕ

Чтобы установить зеркала на стене, следуйте указаниям на рисунках ниже. Необходимые инструменты:



Детали, входящие в комплект поставки:

	 2x	 2x	 2x
 or 	 4x	 4x	 1x



ARCA39 NKL, ARCA39 CHR
ARCA40 NKL, ARCA40 CHR

Квадратное поворотное зеркало Arcade с настенными креплениями из никелированной/хромированной латуни
Прямоугольное поворотное зеркало Arcade с закругленными углами и настенными креплениями из никелированной/хромированной латуни

Используйте входящий в комплект шаблон для определения окончательного места установки.

