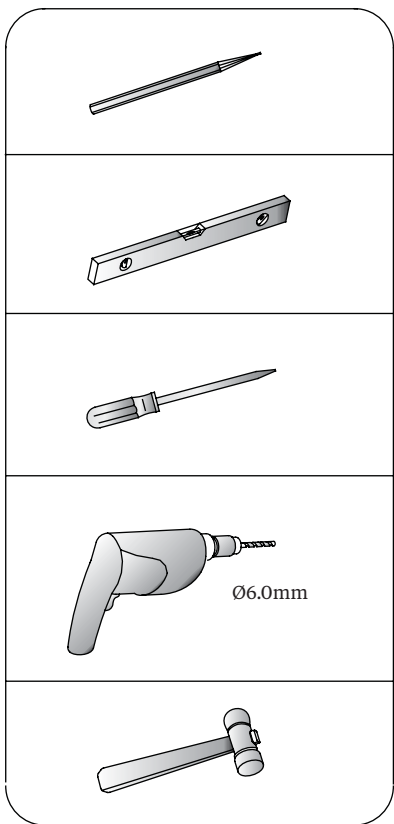


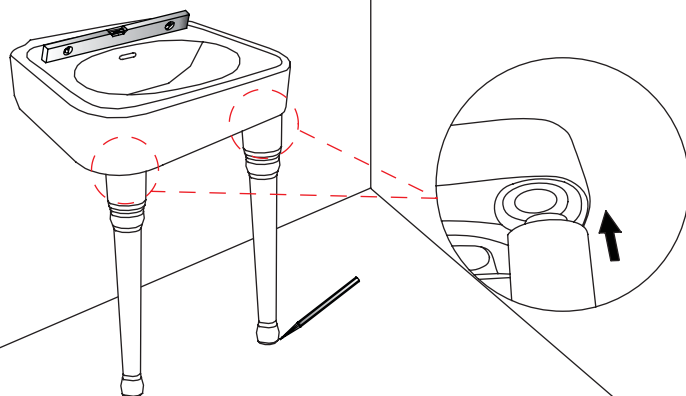
Необходимые инструменты:



Детали в комплекте поставки:

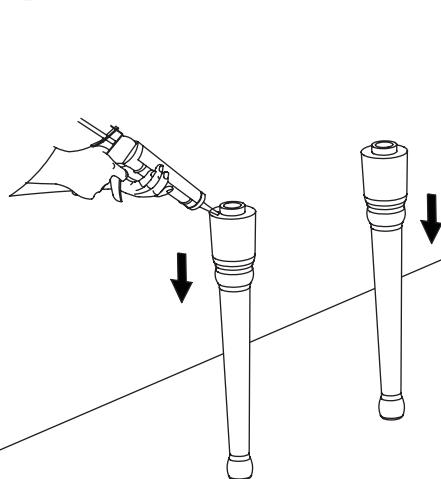


① Временно установите раковину, а также установите ножки под раковиной. Когда ножки будут на месте, обведите очертания их оснований на полу для определения места их напольного закрепления.

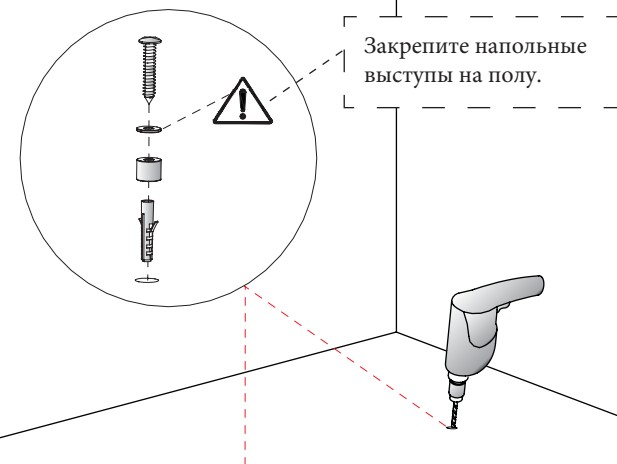


Для сохранения вашего здоровья и безопасности вам понадобится помощь при закреплении раковины на ножках для консоли.

③ Нанесите силикон сверху на ножки и расположите их на напольных выступах.



② Закрепите напольные выступы на полу.



④ Разместите раковину на ножках, затем прикрепите ее к стене (настенные крепежные элементы для раковины не входят в комплект поставки). Убедитесь, что раковина стоит ровно.

