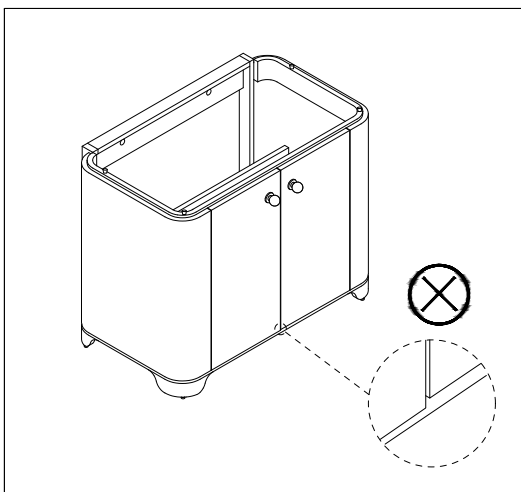
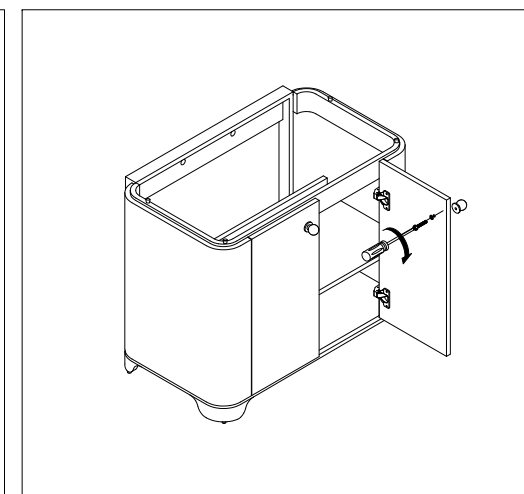
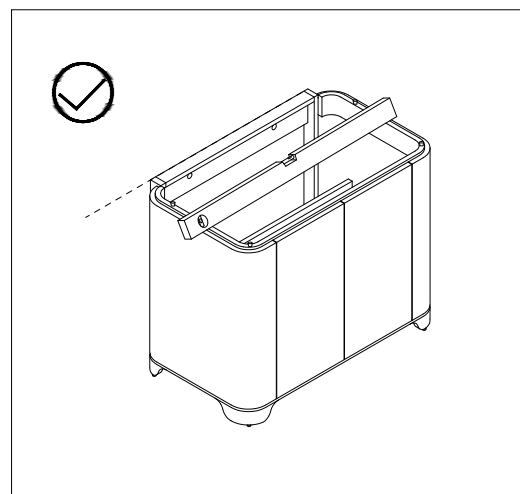
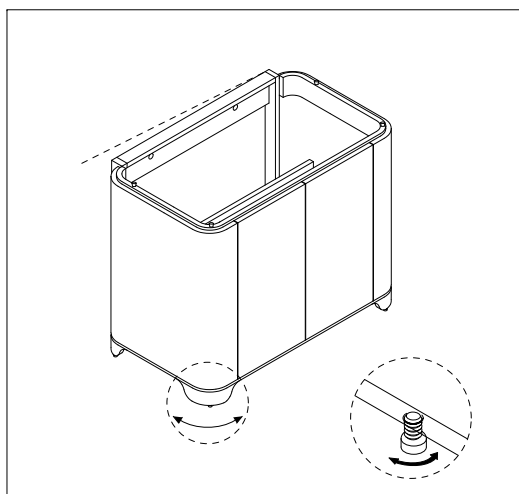
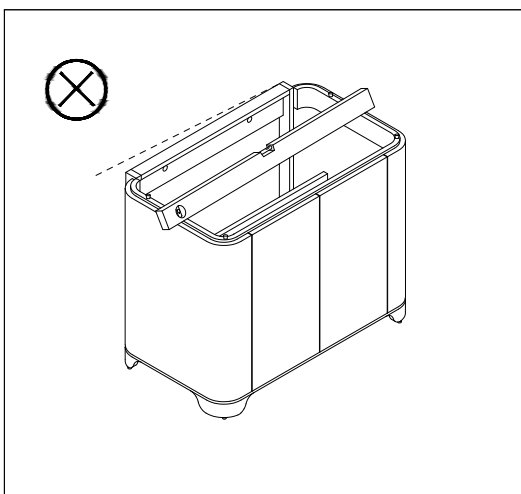
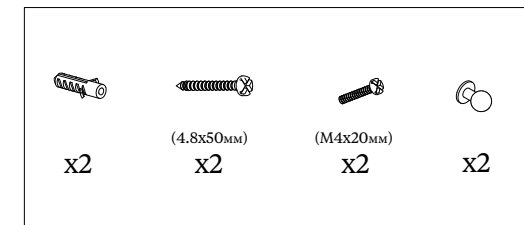


ВАЖНО: Тумба должна быть надежно прикреплена к стене. Перед обозначением точек крепления на стене убедитесь, что верхняя часть тумбы расположена строго горизонтально. Настенные крепления, входящие в комплект поставки, могут не подойти. Вам могут потребоваться альтернативные крепления, в зависимости от материала и толщины стены, к которой крепится тумба.

Уход за изделием: Тумба сделана из МДФ с водостойким покрытием. Ее нельзя оставлять влажной, а для того чтобы покрытие не пропускало влагу, вытирайте его сухой тканью после использования. Мыть его следует мягкой влажной тканью, затем - вытирать сухой. Не используйте отбеливающие или абразивные чистящие средства.

Детали в комплекте поставки:



- При необходимости дверцу можно отрегулировать, как показано ниже и на рисунках справа.
1. Влево/вправо, поворачивая винт, как на схеме 1.
 2. Вверх/вниз, поворачивая винт, как на схеме 2.
 3. Внутрь/наружу, поворачивая винт, как на схеме 3.

