

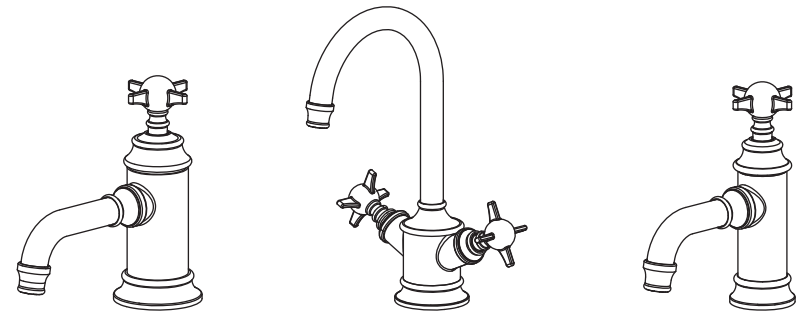
Beautifully  
Traditional

ARCADE™

#### ТЕХНИЧЕСКИЕ ДЕТАЛИ

Полная техническая информация о нашей продукции представлена на нашем веб-сайте [www.arcadebathrooms.com](http://www.arcadebathrooms.com)

Смеситель для раковины Arcade однорычажный без донного клапана ARC12, ARC12 CHR  
Смеситель для раковины Arcade двухрычажный без донного клапана ARC14, ARC14 CHR  
Смеситель для мини-раковины Arcade однорычажный без донного клапана ARC35, ARC35 CHR



ИНСТРУКЦИЯ ПО УСТАНОВКЕ

## ИНСТРУКЦИЯ ПО УСТАНОВКЕ

Внимательно прочтите эту инструкцию и сохраните ее для дальнейшего использования.

### Общие требования к установке

Установка должна проводиться с соблюдением сантехнических требований. Необходимо установить обратные клапаны на обе трубы подачи холодной и горячей воды. Пропустите воду, после установки, во избежание повреждения загрязнениями керамических дисков смесителя.

### Минимальное/максимальное рабочее давление

Данные модели смесителя подходят для трубопроводов с низким и высоким давлением. Они оснащены вентильной головкой на четверть оборота с керамическими дисками, обеспечивающей плавность движения. Минимальное рабочее давление 0,2 атмосферы, максимальное допустимое давление воды до 2,5 атмосфер. Если давление в системе выше, то необходимо установить регулятор давления воды.

### Соответствие нормам

Все смесители производятся из материалов, проверенных и одобренных органами, отвечающими за безопасность водоснабжения, и отвечают Европейскому стандарту EN200, где это применимо.

### Подготовка и сантехнические требования

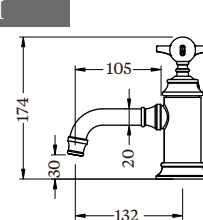
Согласно сантехническим требованиям, при подаче горячей воды из бака, а холодной - из водопровода, на обе трубы устанавливаются обратные клапаны на максимально близком расстоянии к смесителю. Они не входят в комплект поставки. При использовании комбинированного бойлера необходимо только перекрыть подачу воды из труб и отключить бойлер. Обратные клапаны не требуются.

### Предупреждение

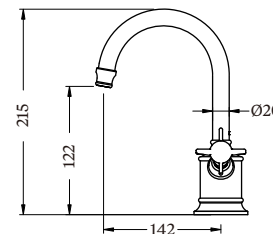
Перед установкой нового смесителя необходимо тщательно промыть трубопровод от песка, стальных стружек и прочих примесей. В противном случае возможно повреждение смесителя.

Данные рекомендации необходимо соблюдать. Кроме того, необходимо бережно обращаться с изделием при каждом использовании. Мы не несем ответственность за какие-либо повреждения, связанные с неправильной установкой изделия.

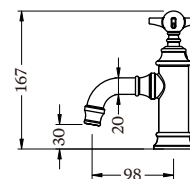
## РАЗМЕРЫ



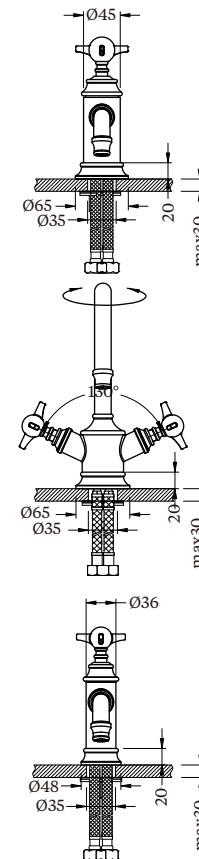
Однорычажный смеситель



Двухрычажный смеситель

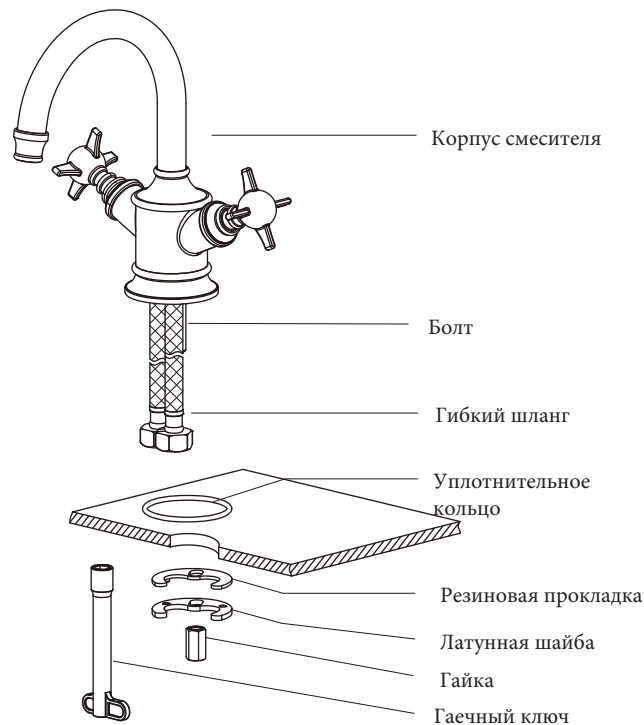


Смеситель для мини-раковины



ПРИМЕЧАНИЕ: ВСЕ РАЗМЕРЫ УКАЗАНЫ В МИЛЛИМЕТРАХ

[www.arcadebathrooms.com](http://www.arcadebathrooms.com)



### ИНСТРУКЦИЯ ПО УСТАНОВКЕ

Вначале отключите нагрев воды, затем, перекрыв водоснабжение, откройте расположенные ниже всего в вашем доме краны холодной и горячей воды, дав воде стечь, пока бак холодной воды и трубы не опустеют (резервуар с горячей водой всегда остается полным). Для упрощения обслуживания рекомендована установка запорного клапана на трубах подачи воды.

#### УСТАНОВКА

Примечание: Всегда отключайте подачу воды перед подключением к действующему водопроводу.

Поместите уплотнительное кольцо в паз на нижней стороне корпуса смесителя. Закрутите болт и гибкие шланги в корпусе смесителя и затяните до упора.

Проденьте концы гибких труб через отверстие в раковине сверху и установите смеситель на место на раковине, чтобы проверить, не требуются ли какие-либо изменения в водопроводной системе. При необходимости внесите их.

Закрутите резиновую прокладку, латунную шайбу с помощью гайки под столешницей/раковиной.

Проверьте размещение корпуса смесителя, затяните гайку до упора.

Подсоедините трубы подачи воды к концам гибких шлангов для горячей и холодной воды.

#### ВНИМАНИЕ

Проверив вначале все новые соединения, включите подачу воды, закройте все краны, кроме новых и, по мере наполнения труб, проверьте, нет ли течи. Если все в порядке, включите нагрев воды.

### ОБСЛУЖИВАНИЕ

**Примечание:** Перед тем, как начать обслуживание, перекройте подачу воды.

#### Уход за вентильной головкой

Встроенная вентильная головка работает бесперебойно, а в случае неисправности, ее сервисное обслуживание просто.

#### Снятие вентильной головки

Открутите верхнюю часть смесителя и с помощью подходящего разводного гаечного ключа (не входит в комплект поставки) ослабьте гайку. Извлеките вентильную головку и промойте ее чистой проточной водой. Убедитесь, что в ней не осталось загрязнений. Просушите и слегка смажьте прокладки (используйте только силиконовую смазку). Установите на место вентильную головку, затем - корпус ручки и рычаг.

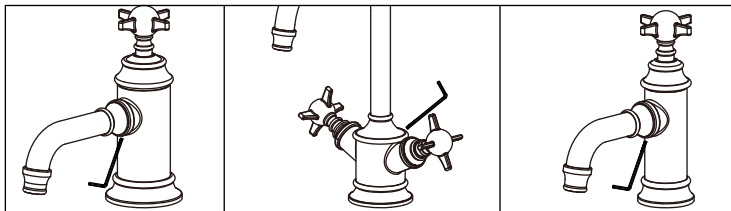
#### УХОД

Никелированное/хромированное покрытие наших смесителей очень прочное, однако чистить его нужно с осторожностью. Мыть его можно только теплой мыльной водой, споласкивать чистой водой и насухо вытирать мягкой тканью. Эти покрытия чувствительны к воздействию кислот и других едких веществ, таких как бытовые чистящие и дезинфицирующие средства, очистители зубных протезов, краски для волос, реактивы для виноделия и фотопечати, которые могут привести к отслаиванию или потемнению поверхности.

#### Регулировка излива

При необходимости, выполните эти действия, чтобы отрегулировать излив.

1. Открутите винт со шлицем под изливом.
2. Плавно поверните излив в нужное положение.
3. Затяните винт со шлицем.



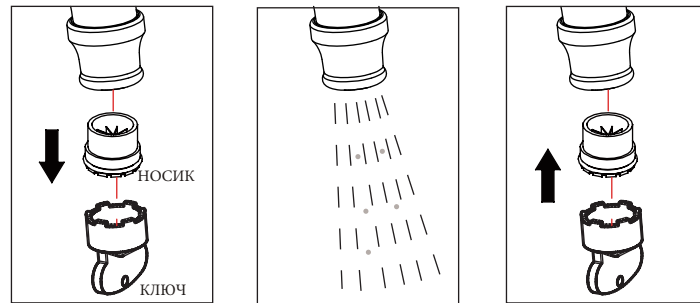
### УХОД ЗА ФИЛЬТРОМ

Смеситель поставляется с двумя вариантами фильтра: установленным на фабрике выпрямителем потока для низкого давления и аэратором Neoperl (в коробке) для высокого давления. Они устанавливаются в передней части носика смесителя.

**Перед использованием:** открутите фильтр и пропустите воду в течение 5 минут.

Прикрутите фильтр обратно, после того водопровод будет промыт от загрязнений.

**Периодически:** С помощью ключа в комплекте поставки открутите и снимите фильтр, промойте его проточной водой. Когда все примеси и загрязнения будут вымыты, установите фильтр на место и туго прикрутите его ключом.



### ФИЛЬТРЫ

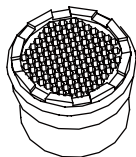
#### Фильтр-выпрямитель потока и фильтр-аэратор Neoperl

Смеситель поставляется с установленным на фабрике выпрямителем потока воды для систем с низким давлением. Если давление воды высокое (более 1 атмосферы), необходимо заменить выпрямитель на фильтр-аэратор Neoperl для высокого давления..

С помощью ключа Neoperl (в комплекте) открутите и достаньте из носика излива выпрямитель. Установите на его место фильтр-аэратор. Если у вас нет ключа Neoperl, вы можете использовать верхнюю часть выпрямителя/аэратора вместо ключа).



ВЫПРЯМИТЕЛЬ ПОТОКА



АЭРАТОР

#### УСЛОВИЕ УСТАНОВКИ

Изделие должно устанавливаться квалифицированным мастером-сантехником. В противном случае, гарантия может считаться недействительной.