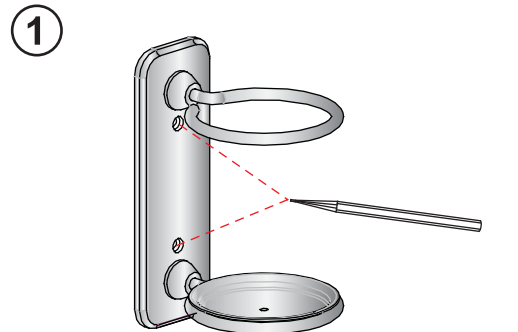
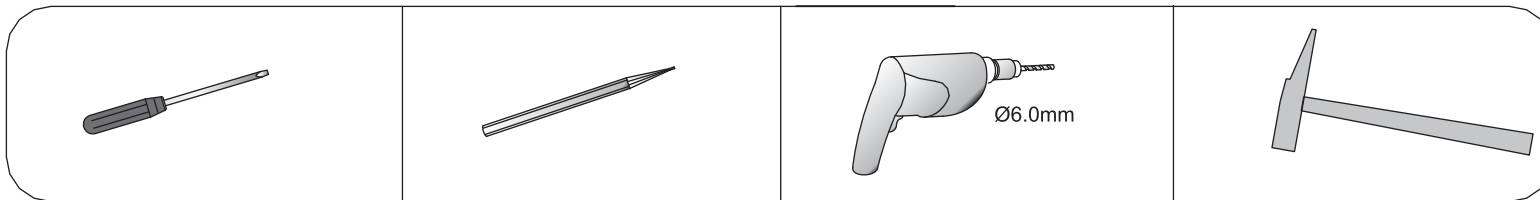
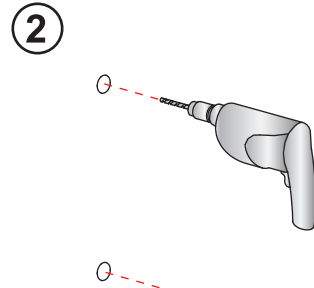


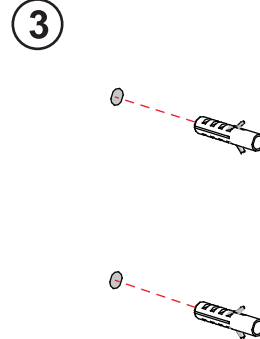
Необходимые инструменты:



1 Выберите место установки и отметьте карандашом точки крепления



2 При помощи 6мм сверла просверлите отверстия в отмеченных карандашом точках.



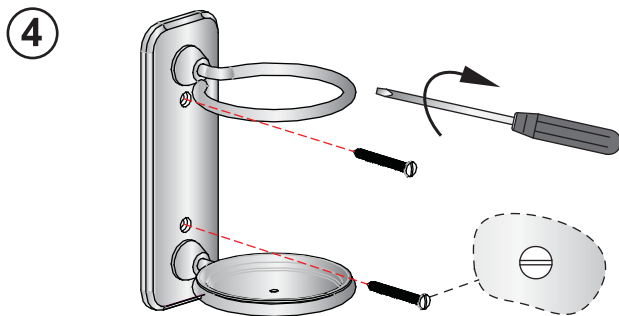
3 Вставьте дюбеля в отверстия.

Продукцию должен устанавливать профессионал. При установке следуйте рекомендациям, прописанным в данном руководстве.

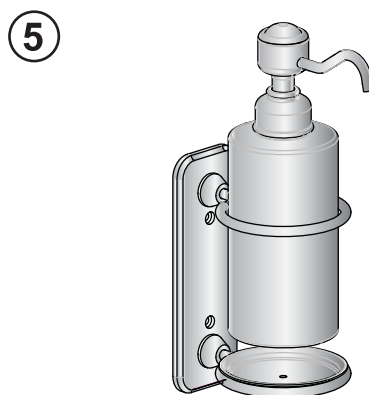
Для чистки поверхности рекомендуется использовать чистую воду и салфетку.

Не используйте чистящие средства, содержащие соляную кислоту и щелочь.

Не используйте для чистки жесткие щетки, так как они могут повредить поверхность.



4 Прикрутите основу болтами к стене. Убедитесь, что головки болтов расположены параллельно полу.



5 Вставьте дозатор